

## 塩ビフリー 製品のご案内

当社では、環境に配慮した製品開発という基本姿勢のもと、ディップ成形用材料として新たに軟質アクリル樹脂ゾルコンパウンドを開発しました。

このアクリルゾルは、ハロゲンフリー材料であると同時にUL規格認定(UL94V-0)を取得し、市場ニーズに対応した塩ビフリー材料として高い評価を得ています。

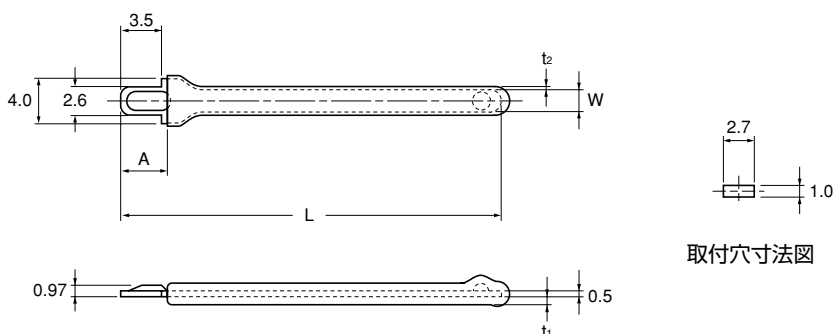


## コーティングクリップ CP-SA シリーズ



### 特長

- 新開発のアクリルゾルでコーティングし絶縁したクリップで、小配線の固定に便利です。
- ハンダ工程で他部品と同時にハンダ固定できるタイプです。



取付穴寸法図

- 材質 ● 錫メッキ鋼板 t = 0.5mm  
● 軟質アクリル  
UL規格認定材(E58538)  
エンバプラスSD(C3)

標準色 青(C3)

●ご注文時は、品番末尾に色番号(-C3)を付けてください。

品番	寸法(mm)					包装単位(個)
	A <sup>+1</sup> <sub>-0.5</sub>	W	L	t <sub>1</sub> <sup>+0.4</sup> <sub>-0.2</sub>	t <sub>2</sub>	
CP-1SA	4	2.0	50	0.7	0.2以上	500
CP-2SA	4	2.0	30	0.7		

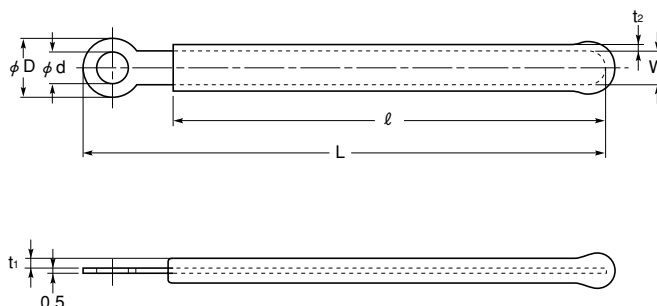
●取付穴：1.0×2.7(角穴)

## コーティングクリップ CS-A シリーズ



### 特長

- 新開発のアクリルゾルでコーティングし絶縁したクリップで、小配線の固定に便利です。
- ビスで固定できるタイプです。



- 材質 ● クロムフリー亜鉛メッキ鋼板  
t = 0.5mm  
● 軟質アクリル  
UL規格認定材(E58538)  
エンバプラスSD(C3)

標準色 青(C3)

●ご注文時は、品番末尾に色番号(-C3)を付けてください。

品番	寸法(mm)							包装単位(個)
	phi D	phi d	W	l	L	t <sub>1</sub> <sup>±0.5</sup>	t <sub>2</sub>	
CS-1A	6.0	3.3	3.5	45	54	1.0	0.2以上	500
CS-2A	8.0	3.3	3.5	30	41	1.0		
CS-5A	8.0	4.4	4.5	45	56	1.0		
CS-6A	8.0	4.4	4.5	55	66	1.0		
CS-7A	8.0	4.4	4.5	65	76	1.0		