

コネクトスリーブ

φ5用 / 110用 / 187用 / 205用 / 250用 / 00用シリーズ



特長

■ シュアープラグとそのリセプタクル、平型、旗型接続端子用の絶縁スリーブです。

材質 軟質PVC

- 標準材：SS108
- UL規格認定材 (E58538)
 - ・ SS107UFTT

標準色 SS108：透明(09)
SS107UFTT：青透明(23)

●ご注文時は、品番末尾に色番号(-09, -23)を付けてください。



UL 224 認定品 E55167

Cat.No. 10、11、16
SS107UFTT..... 定格 105℃, 600V



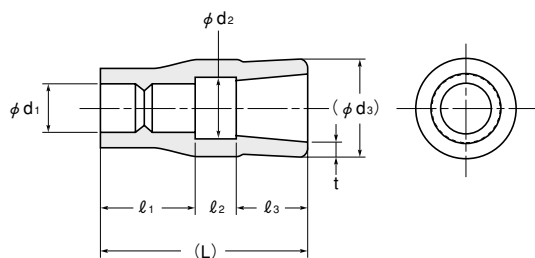
CSA 規格認定品 LR52853・LR52854

Cat.No. 11、16
SS107UFTT..... 定格 105℃, 600V
Cat.No. 10
SS107UFTT..... 定格 90℃, 600V

分類

品番	形式
22□□□□	コネクトスリーブ丸型(シュアープラグ用)
21□□□□	コネクトスリーブ丸型(同上リセプタクル用)
23□□□□	コネクトスリーブ平型(平型リセプタクル用)
24□□□□	コネクトスリーブ旗型(旗型リセプタクル用)
25□□□□	コネクトスリーブ後入式(旗型リセプタクル用)

シュアープラグ用 φ5用シリーズ

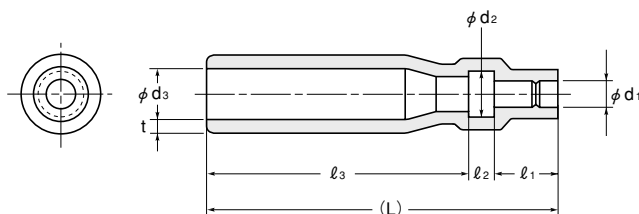


Cat.No.10

品番	寸法(mm)								照合番号	包装単位(個)
	φd1	φd2	(φd3)	l1±1	l2	l3±1	(L)	t ±0.3 -0.2		
※ 224222	2.2	4.5	5	7	2.5	4.5	14	0.9	S1	1,000
224225	2.5	4.0	5	6	2.5	4.5	13	0.9	S2	
224228	2.8	4.5	5	7	2.5	4.5	14	0.9	S3	
224230	3.0	4.0	5	6	2.5	4.5	13	0.9	S4	
224232	3.2	4.5	5	7	2.5	4.5	14	0.9	S5	
224235	3.5	4.5	5	6	2.5	4.5	13	0.9	S6	
224240	4.0	4.5	5	6	2.5	4.5	13	0.9	S7	

※印は受注生産品(数量については別途ご相談ください。)

シュアープラグリセプタクル用 φ5用シリーズ



Cat.No.10

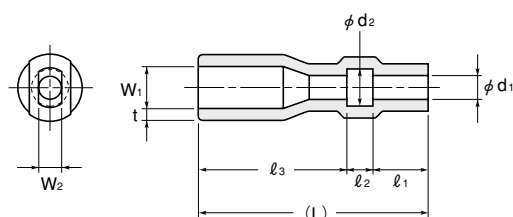
品番	寸法 (mm)								照合番号	包装単位 (個)
	φd1	φd2	φd3	l1±1	l2	l3±1	(L)	t ^{+0.3} / _{-0.2}		
215025	2.5	4.5	5.0	6	2.5	24.5	33	1.0	S 9	1,000
※ 215028	2.8	4.5	5.0	6	2.5	24.5	33	1.0	S10	
215030	3.0	4.5	5.0	6	2.5	24.5	33	1.0	S11	
215032	3.2	4.5	5.0	7	2.5	24.5	34	1.0	S12	
215035	3.5	4.0	5.0	6	2.5	24.5	33	1.0	S13	
215040	4.0	5.0	5.0	6	2.5	24.5	33	1.0	S14	

※印は受注生産品 (数量については別途ご相談ください。)

平型リセプタクル用 110用シリーズ/187用シリーズ



110用シリーズ

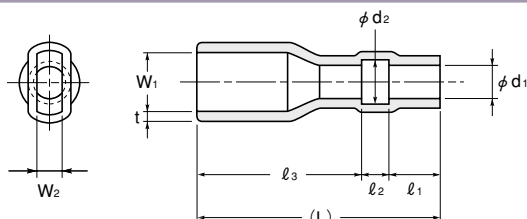


Cat.No.11

品番	寸法 (mm)									照合番号	包装単位 (個)
	φd1	φd2	l1±1	l2	l3±1	(L)	W1	W2	t ^{+0.3} / _{-0.2}		
234015	1.5	3.0	5	2.5	15.5	23	4.0	2.0	0.9	S16	1,000
※ 234016	1.6	2.8	3	2.5	12.5	18	4.0	2.1	0.9	S17	
234018	1.8	3.3	5	2.5	13.5	21	4.0	2.1	0.9	S18	
234020	2.0	3.5	5	2.5	15.5	23	4.0	2.0	0.9	S19	
234025	2.5	3.5	5	2.5	15.5	23	4.0	2.0	0.9	S20	
234028	2.8	4.3	5	2.5	13.5	21	4.0	2.1	0.9	S21	
234030	3.0	3.8	5	2.5	15.5	23	4.0	2.0	0.9	S22	
234035	3.5	4.5	5	2.5	15.5	23	4.0	2.0	0.9	S23	

※印は受注生産品 (数量については別途ご相談ください。)

187用シリーズ



Cat.No.11

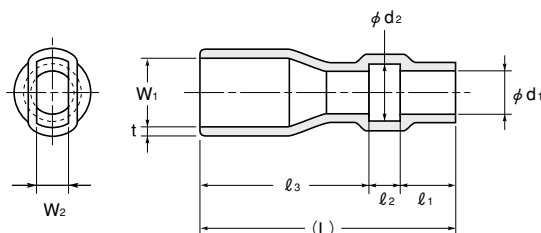
品番	寸法 (mm)									照合番号	包装単位 (個)
	φd1	φd2	l1±1	l2	l3±1	(L)	W1	W2	t ^{+0.3} / _{-0.2}		
※ 235815	1.5	3.0	5	3.0	15.0	23	5.8	2.2	0.9	S26	1,000
※ 235818	1.8	3.3	5	2.5	15.5	23	5.8	2.2	0.9	S27	
235820	2.0	3.5	5	2.5	15.5	23	5.8	2.2	0.9	S28	
※ 235822	2.2	3.7	5	2.5	15.5	23	5.8	2.2	0.9	S29	
235825	2.5	3.5	5	2.5	15.5	23	5.8	2.2	0.9	S30	
235830	3.0	4.0	5	2.5	15.5	23	5.8	2.2	0.9	S31	
235835	3.5	4.5	5	3.0	15.0	23	5.8	2.2	0.9	S32	
235840	4.0	5.0	5	3.0	15.0	23	5.8	2.2	0.9	S33	
235845	4.5	5.5	5	3.0	15.0	23	5.8	2.2	0.9	S34	

※印は受注生産品 (数量については別途ご相談ください。)

平型リセプタクル用 205用/250用/00用シリーズ



205用シリーズ

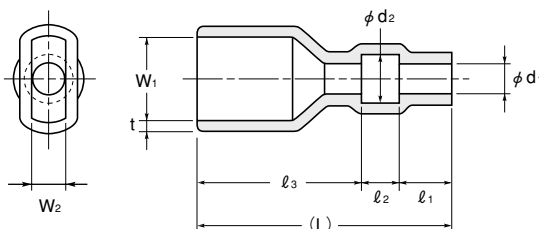


Cat.No.11

品番	寸法(mm)									照合番号	包装単位(個)
	phi d1	phi d2	l1±1	l2	l3±1	(L)	W1	W2	t ^{+0.3} / _{-0.2}		
236520	2.0	3.5	5	3.0	16	24	6.5	3.0	0.9	S36	1,000
236525	2.5	3.5	5	3.0	16	24	6.5	3.0	0.9	S37	
236530	3.0	4.0	5	3.0	16	24	6.5	3.0	0.9	S38	
236535	3.5	4.5	5	3.0	16	24	6.5	3.0	0.9	S39	
236540	4.0	5.0	5	3.0	16	24	6.5	3.0	0.9	S40	
※ 236548	4.8	6.0	5	3.0	16	24	6.5	3.0	0.9	S41	

※印は受注生産品(数量については別途ご相談ください。)

250用シリーズ



Cat.No.11

品番	寸法(mm)									照合番号	包装単位(個)
	phi d1	phi d2	l1±1	l2	l3±1	(L)	W1	W2	t ^{+0.3} / _{-0.2}		
238020	2.0	3.2	5	3.0	16.0	24.0	8.0	3.5	1.0	S43	1,000
238025	2.5	4.5	5	3.0	16.0	24.0	8.0	3.5	1.0	S44	
238030	3.0	4.5	5	3.5	15.5	24.0	8.0	3.5	1.0	S45	
238032	3.2	4.7	5	2.5	16.5	24.0	8.0	3.5	1.0	S46	
238035	3.5	4.5	5	3.0	16.0	24.0	8.0	3.5	1.0	S47	
238038	3.8	5.3	5	2.5	17.5	25.0	8.0	3.5	1.0	S48	
238040	4.0	5.0	5	3.0	16.5	24.5	8.0	3.5	1.0	S49	
238048	4.8	6.3	5	2.5	17.5	25.0	8.0	3.5	1.0	S50	
238060	6.0	7.5	5	2.5	19.5	27.0	8.0	3.5	1.0	S51	

00用シリーズ

図1

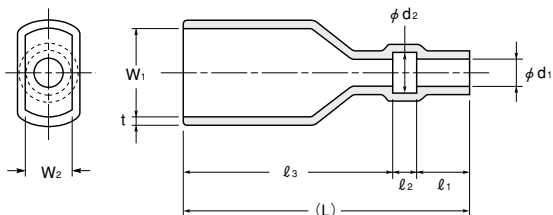
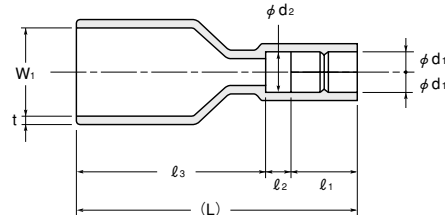


図2



品番	寸法(mm)									照合番号	包装単位(個)	
	phi d1	phi d2	l1±1	l2	l3±1	(L)	W1	W2	t ^{+0.3} / _{-0.2}			
※ 230032	3.2	4.5	5	2.5	28.0	35.5	11.6	5.6	1.2	1	S71	1,000
※ 230035	3.5	4.5	5	2.5	28.0	35.5	11.6	5.6	1.2		S72	
※ 230025W	2.5	5.0	7	2.5	25.5	35.0	11.6	5.6	1.2		2	

※印は受注生産品(数量については別途ご相談ください。)



旗型リセプタクル用 110用/187用/205用/250用シリーズ

端子用絶縁スリーブ

基板アクセサリ

配線クランプ

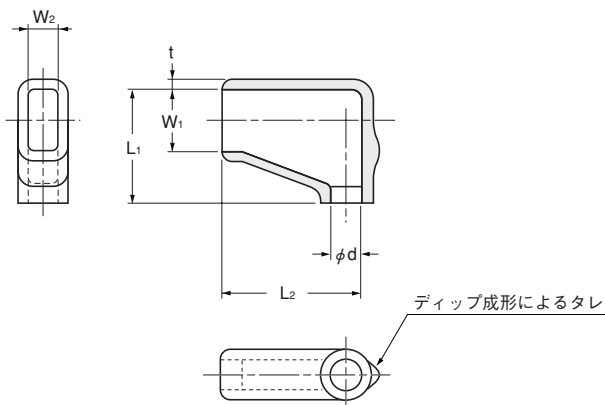
配線保護材

EMC対策品

ファスナー/標示品
フェールルキャップ

ディップ製品

先入れ旗型シリーズ

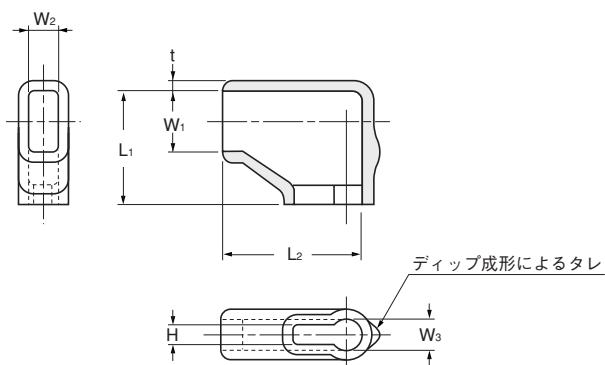


Cat.No.16

形式	品番	寸法 (mm)						照合番号	包装単位 (個)
		ϕd	$L_1 \pm 1$	$L_2 \pm 1$	W_1	W_2	$t \pm_{0.2}^{0.3}$		
※ 110用	244535	3.5	13.5	12.0	4.5	2.5	1.0	1,000	
187用	246225	2.5	11.5	14.0	6.2	3.0	1.0		
	246230	3.0	11.5	14.0	6.2	3.0	1.0		
	246232	3.2	11.5	14.0	6.2	3.0	1.0		
	248525	2.5	13.5	17.5	8.5	4.5	1.0		
250用	248530	3.0	13.5	17.5	8.5	4.5	1.0		
	248532	3.2	13.5	17.5	8.5	4.5	1.0		
	248540	4.0	13.5	17.5	8.5	4.5	1.0		
	248548	4.8	13.5	17.5	8.5	4.5	1.0		
	248550	5.0	13.5	17.5	8.5	4.5	1.0		
									S66

※印は受注生産品(数量については別途ご相談ください。)

後入れ旗型シリーズ



Cat.No.16

形式	品番	寸法 (mm)						照合番号	包装単位 (個)
		$L_1 \pm 1$	$L_2 \pm 1$	W_1	W_2	$t \pm_{0.2}^{0.3}$	H		
187用	250187	11.5	13.0	5.0	2.9	1.0	2.0	3.2	1,000
※ 205用	250205	12.5	14.0	5.5	3.2	1.0	2.0	3.2	
250用	250250	14.0	16.5	6.5	3.5	1.0	2.0	3.2	

※印は受注生産品(数量については別途ご相談ください。)