

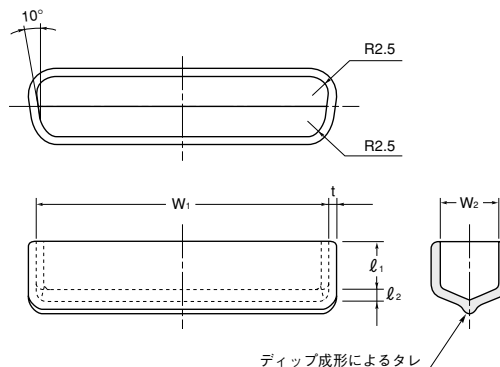
ダスターカバー Dサブ用

P/R シリーズ



特長

- 接続前のD型サブミニチュアコネクタの保護、防塵、防湿用カバーです。
- 輸送時、保管時に最適です。



材質 軟質PVC UL規格認定材(E58538) : SS107UFTT

標準色 SS107UFTT : 青透明(23)

●ご注文時は、品番末尾に色番号(-23)を付けてください。



UL224認定品 E55167 Cat.No.19 .. 定格105℃, 600V



CSA規格認定品 LR52853, LR52854 Cat.No.19 .. 定格105℃, 600V

品番	寸法(mm)					包装単位(個)
	W ₁	W ₂	l ₁ ±1	l ₂	t ^{+0.3} / _{-0.2}	
Ⓢ P-9P	16.4	7.8	6.2	1.5	1.0	1,000
Ⓢ P-15P	24.6	7.8	6.2	1.5	1.0	
Ⓢ P-25P	38.3	7.8	6.2	1.5	1.0	
※ P-37P	54.8	7.8	6.2	1.5	1.0	
※ P-50P	52.4	10.6	6.2	2.0	1.0	
Ⓢ R-9P	17.7	9.2	6.0	2.0	1.0	
Ⓢ R-15P	26.0	9.2	6.0	2.0	1.0	
Ⓢ R-25P	40.0	9.4	5.9	2.0	1.0	
※ R-37P	56.7	9.6	5.9	2.0	1.0	
※ R-50P	54.0	12.3	5.9	2.0	1.0	

※印は受注生産品(数量については別途ご相談ください。) Ⓢ CSA規格認定品

フラットケーブル用カバー



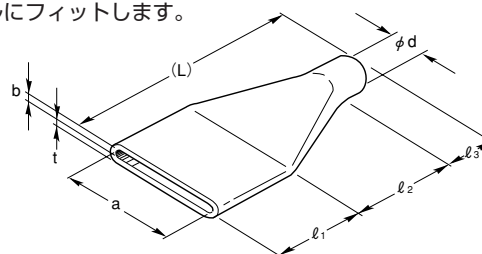
特長

- フラットケーブルの保護、集束用カバーです。
- 柔軟性があり、フラットケーブルにフィットします。

材質 軟質PVC
標準材 : SS108

標準色 SS108 : 黒(04)

●ご注文時は、品番末尾に色番号(-04)を付けてください。



品番	寸法(mm)								包装単位(個)
	a	b	φd	l ₁ ±1	l ₂	l ₃	(L)	t ^{+0.3} / _{-0.2}	
※ 612157	12.0	1.5	7.5	8	25.0	23.0	56	1.2	1,000
※ 626039	26.0	2.5	10.2	10	14.0	10.0	34	1.2	
※ 633018	33.0	1.1	8.7	18	32.0	15.0	65	1.2	
※ 638019	38.5	1.0	9.0	20	24.0	15.0	59	1.2	
※ 638013	38.5	1.0	13.0	30	17.0	15.0	62	1.2	500
※ 642021	42.0	2.5	11.5	10	31.0	24.0	65	1.2	
※ 643019	43.0	1.1	9.7	18	22.0	15.0	55	1.2	
※ 651023	51.0	2.5	13.0	25	10.0	15.0	50	1.2	
※ 654011	54.0	1.3	11.2	24	32.0	15.0	71	1.2	250
※ 663025	63.5	2.5	15.0	25	10.0	15.0	50	1.2	
※ 664012	64.0	1.3	12.2	24	32.0	15.0	71	1.2	
※ 674025	74.5	2.5	15.5	25	15.0	15.0	55	1.2	

※印は受注生産品(数量については別途ご相談ください。)