

ヒューズカバー



特長

- ヒューズ用の保護、絶縁カバーです。
- ホルダータイプは、P.C.ボード上のヒューズ全体をカバーするものです。(図1、図2)
- ヒューズへの装着口が広く、作業性にすぐれ、また、装着口のくびれにより、脱落防止にもなります。(図1)
- リード線タイプは、金属キャップとリード線をカバーするタイプです。(図3)

材質

軟質PVC
UL規格認定材(E58538) : SS107UFTT

標準色

SS107UFTT : 青透明(23)

●ご注文時は、品番末尾に色番号(-23)を付けてください。



UL 224 認定品

E55167

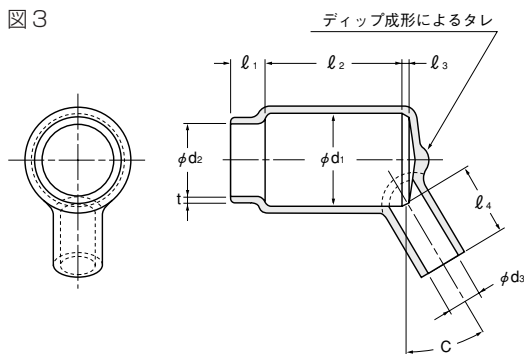
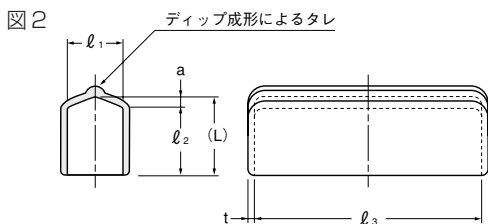
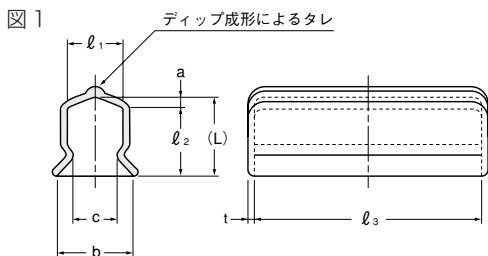
Cat.No. 15、19………定格 105℃, 600V



CSA 規格認定品

LR52853
LR52854

Cat.No. 15、19………定格 105℃, 600V



Cat.No.19

品番	寸法(mm)								図	包装単位(個)
	l_1	$l_2 \pm 1$	l_3	(L)	a	b	c	$t \pm 0.2$		
845220A	5.2	8.5	21.5	10.0	1.5	6.2	3.8	1.0	1	1,000
846430A	6.4	10.0	32.5	11.5	1.5	7.4	5.0	1.0		
845220B	6.0	8.5	23.0	10.0	1.5	9.0	4.5	1.0		
846430B	8.0	10.0	32.5	11.5	1.5	11.0	6.5	1.0		
840522	6.0	10.0	22.0	11.5	1.5	8.0	5.0	1.0		
840620	6.0	10.0	20.0	11.5	1.5	—	—	1.0		
840622	6.0	8.0	22.5	10.0	2.0	—	—	1.0		
840730	7.0	10.0	30.0	12.0	2.0	—	—	1.0		
840832	8.0	14.1	32.0	15.6	1.5	—	—	1.0		
※ 840832-1	8.0	10.0	32.0	11.5	1.5	—	—	1.0		
840836	8.0	10.0	36.0	12.0	2.0	—	—	1.0	2	1,000
840836	8.0	10.0	36.0	12.0	2.0	—	—	1.0		

※印は受注生産品(数量については別途ご相談ください。)

Cat.No.15

品番	寸法(mm)									図	包装単位(個)
	l_1	l_2	l_3	$l_4 \pm 1$	ϕd_1	ϕd_2	ϕd_3	$t \pm 0.2$	$C \pm 4^\circ$		
840610	3.0	7.0	0.5	10	7.0	6.0	1.5	0.8	23°	3	1,000
※ 841210	5.0	20.0	2.0	10	13.5	10.5	5.0	1.0	30°		

※印は受注生産品(数量については別途ご相談ください。)

■ UL規格外品