

シールドキャップ



特長

- 各種シールド電線の芯線とシールド線とを分岐し、絶縁させるキャップです。
- 熱収縮の必要がありません。
- ストレートタイプと二又タイプがあります。

材質 軟質PVC

- 標準材：SS108
- UL規格認定材 (E58538)：SS107UFTT

標準色 ストレートタイプ SS108：黒(04)・透明(09)
SS107UFTT：青透明(23)

●ご注文時は、品番末尾に色番号(-04, -09, -23)を付けてください。

二又タイプ SS108：透明(09)
SS107UFTT：青透明(23)

●ご注文時は、品番末尾に色番号(-09, -23)を付けてください。



UL 224 認定品 E55167

Cat.No. 2、6(ストレートタイプ)、4、8(二又タイプ)
SS107UFTT……………定格 105℃, 300V



CSA 規格認定品 LR52853・LR52854

Cat.No. 2、6(ストレートタイプ)、4、8(二又タイプ)
SS107UFTT……………定格 105℃, 300V



ストレートタイプ

図1

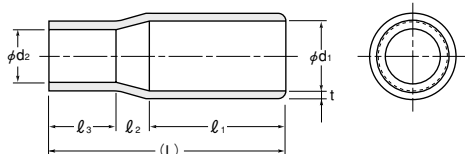
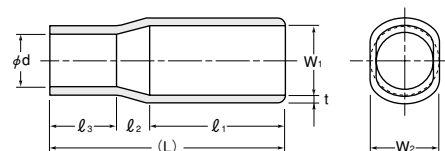


図2



Cat.No.2

品番	寸法 (mm)								図	包装単位 (個)
	ϕd ₁	ϕd ₂	l ₁ ±1	l ₂	l ₃ ±1	(L)	t ± ^{0.3} / _{0.2}			
■ 312309	2.3	0.8	6.0	2.0	4.0	12	0.6	1	1,000	
■ 312314	2.3	1.4	7.0	2.0	11.0	20	0.6			
■ 312715	2.7	1.5	8.5	0.5	2.0	11	0.6			
■ 313015	3.0	1.5	11.0	1.0	3.0	15	0.6			
■ 313020	3.0	2.0	10.0	1.0	3.0	14	0.6			
■ 313314	3.3	1.4	11.0	1.0	5.0	17	0.8			
■ 313320	3.3	2.0	7.0	2.0	11.0	20	0.8			
■ 313525	3.5	2.5	8.0	2.0	3.0	13	0.8			
■ 314420	4.4	2.0	13.0	3.0	6.0	22	0.8			
■ 314428	4.4	2.8	14.0	1.0	6.0	21	0.8			
■ 315131	5.1	3.1	10.0	1.0	4.0	15	0.8			
■ 315228	5.2	2.8	14.0	1.0	6.0	21	1.0			
※■ 315242	5.2	4.2	20.0	1.0	14.0	35	1.0			
■ 315530	5.5	3.0	12.0	1.0	2.0	15	1.0			
■ 316228	6.2	2.8	15.0	2.0	7.0	24	1.0			
■ 317045	7.0	4.5	13.0	1.5	2.5	17	1.0			
■ 317240	7.2	4.0	16.0	1.0	8.0	25	1.0			
■ 318665	8.6	6.5	20.0	2.0	13.0	35	1.0			

※印は受注生産品(数量については別途ご相談ください。)

■ UL/CSA 規格外品

Cat.No.6

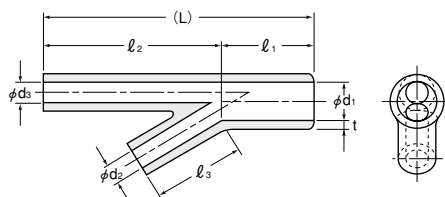
品番	寸法 (mm)								図	包装単位 (個)
	W ₁	W ₂	ϕd	l ₁ ±1	l ₂	l ₃ ±1	(L)	t ± ^{0.3} / _{0.2}		
■ 322315	2.3	1.5	1.5	8	1.0	3	12	0.6	2	1,000
※ 322418	2.4	2.0	1.8	10	2.0	3	15	0.6		
■ 323215	3.2	2.4	1.5	8	2.0	5	15	0.8		
※ 324020-1	4.0	2.1	2.0	10	2.0	3	15	0.6		
※ 324020	4.0	2.3	2.0	10	2.0	3	15	0.8		
※ 324125	4.1	2.4	2.5	8	2.0	5	15	0.8		
■ 324332	4.3	3.7	3.2	8	2.0	5	15	0.8		

※印は受注生産品(数量については別途ご相談ください。)

二又タイプ



図3



Cat.No.4

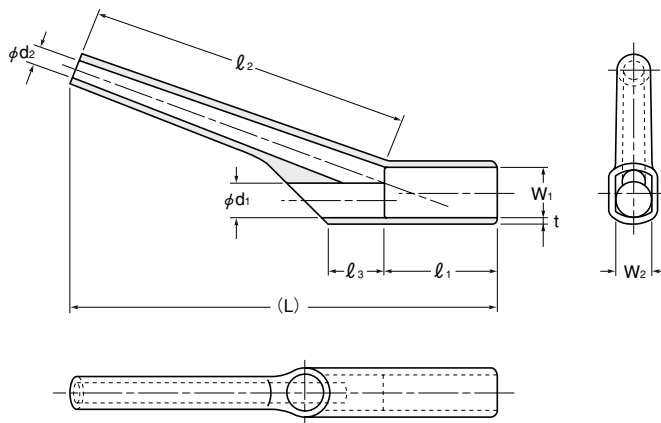
品番	寸法 (mm)								図	包装単位 (個)
	ϕd ₁	ϕd ₂	ϕd ₃	l ₁ ±1	l ₂ ±1	l ₃ ±1.5	(L)	t ± ^{0.3} / _{0.2}		
■ 334525	4.5	2.5	1.5	10	30	10.0	40	0.8	3	1,000
■ 335032	5.0	3.2	1.5	20	15	15.0	35	1.0		
■ 335530	5.5	3.0	3.0	13	15	12.0	28	1.0		
■ 335830	5.8	3.0	3.0	20	40	40.0	60	1.0		
■ 336235	6.2	3.5	2.5	15	30	15.0	45	1.0		
※ 339030	9.0	3.0	3.0	13	15	12.0	28	1.0		

※印は受注生産品(数量については別途ご相談ください。)

二又タイプ



図4



Cat.No.8

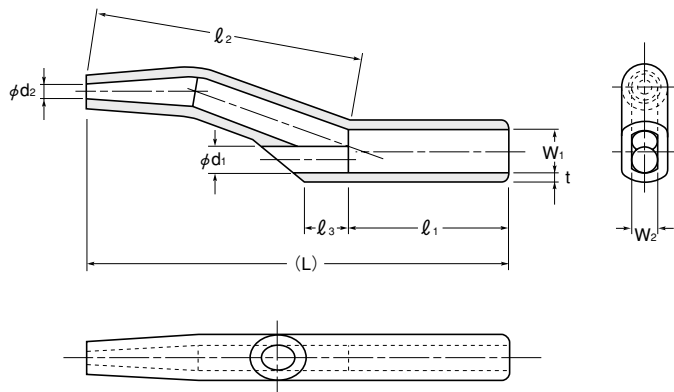
品番	寸法 (mm)										図	包装単位 (個)
	W ₁	W ₂	φ d ₁	φ d ₂	l ₁ ±1	l ₂ ±1	l ₃ ±1.5	(L)	t ± _{-0.2} ^{+0.3}			
342316	2.3	1.6	1.6	1.5	7	30	3.0	37	0.6	4	1,000	
※ 342618	2.6	1.8	1.8	1.5	10	25	4.0	35	0.6			
※ 342615	2.6	2.0	1.5	1.5	10	30	5.0	40	0.6			
※ 343218	3.2	2.3	1.8	1.3	10	30	10.0	40	0.6			
※ 343220	3.2	2.3	2.0	1.4	10	30	7.0	40	0.8			
343120	3.1	2.0	2.0	2.0	7	30	4.0	37	0.8			
※ 343215	3.2	2.4	1.5	1.5	8	32	4.0	40	0.8			
※ 343525	3.5	2.5	2.5	2.0	12	30	8.0	42	0.8			
※ 343525-1	3.5	2.5	2.5	1.5	10	30	8.0	40	0.8			
※ 344023	4.0	2.3	2.3	1.5	10	25	4.0	35	0.8			
344125	4.1	2.4	2.5	1.5	8	30	6.0	38	0.8			
344325	4.3	3.7	2.5	1.5	8	32	4.0	40	0.8			

※印は受注生産品 (数量については別途ご相談ください。)

二又タイプ ハウジング用



図5



Cat.No.8

品番	寸法 (mm)										図	包装単位 (個)
	W ₁	W ₂	φ d ₁	φ d ₂	l ₁ ±1	l ₂ ±1	l ₃ ±1.5	(L)	t ± _{-0.2} ^{+0.3}			
※ 352313	2.3	1.8	1.3	0.7	8	15	3.5	23	0.6	5	1,000	
※ 352417	2.4	2.0	1.7	0.8	10	15	3.5	25	0.6			
※ 352417-1	2.4	2.0	1.7	0.8	10	20	3.5	30	0.6			
※ 352417-2	2.4	2.0	1.7	0.8	10	25	3.5	35	0.6			
※ 352417-3	2.4	2.0	1.7	0.8	10	30	3.5	40	0.6			
※ 354023	4.0	2.1	2.3	0.8	10	20	3.5	30	0.6			
※ 354023-1	4.0	2.1	2.3	0.8	10	25	3.5	35	0.6			
■ 354023-2	4.0	2.1	2.3	0.5	10	30	3.5	40	0.6			

※印は受注生産品 (数量については別途ご相談ください。)

■ UL/CSA 規格外品