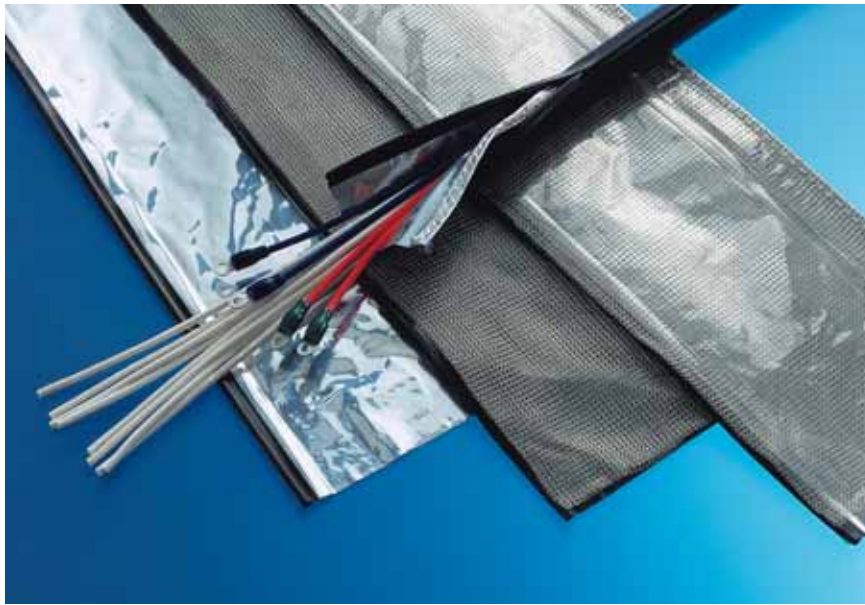


ジッパーチューブ ノイズ防止タイプ

ジッパータイプ



● 種類が豊富ですので用途に合わせてご使用ください。

品番	シート部
SHNJ※1	PETクロス入り難燃性軟質PVC+アルミ箔70 μ
SHNF	難燃性軟質PVC+PETフィルム+アルミ箔10 μ
SHX(2)※1	PETクロス入り難燃性軟質PVC+金属メッシュ2層※2
SHX(4)※1	PETクロス入り難燃性軟質PVC+金属メッシュ4層※2
SHNS	難燃性軟質PVC+PETフィルム+アルミ箔10 μ +導電布※3
SHNX	難燃性軟質PVC+PETフィルム+アルミ箔10 μ +金属メッシュ2層※2

※1 鉄道車両用材料燃焼試験「難燃性」判定品(シート部)

※2 金属メッシュ(錫メッキ軟銅線)

※3 導電布(ポリエステルクロスに銅+ニッケル2層メッキ)

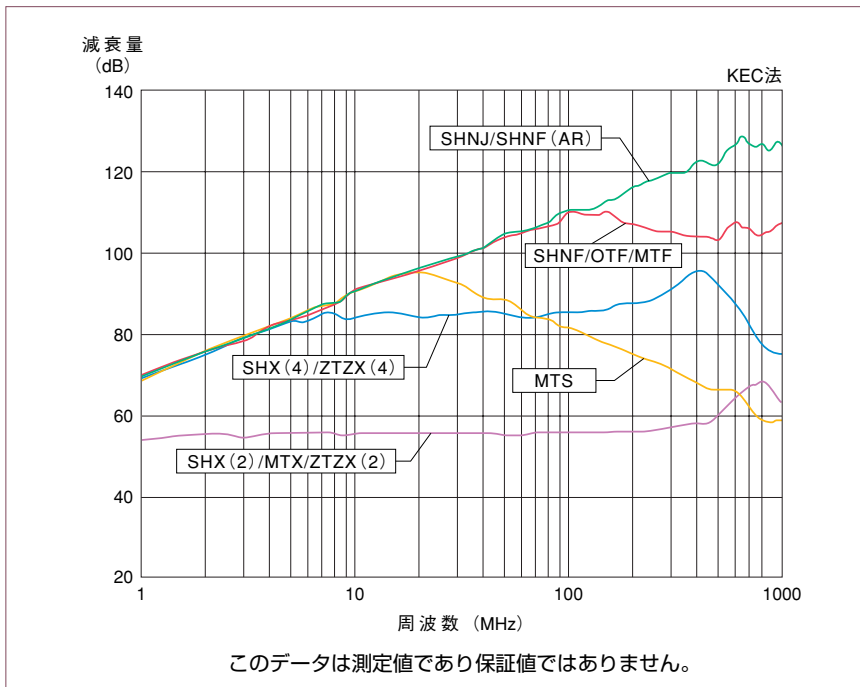
RAはUL規格認定品です。



UL規格認定品

品番: SHX(2)、SHX(4) UL224 VW-1 E174912

シールド効果一覧表(電界)

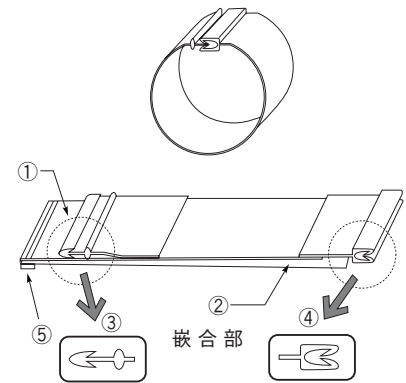


特長

- 配線束、ケーブル等の集束、保護用のチューブです。
- ジッパー方式により、高い嵌合強度が得られます。また、専用プライヤーの使用により、長尺の結束嵌合が短時間でできます。
- アース用編組線(錫メッキ軟銅線)付き。

材質 嵌合部: 半硬質難燃性PVC

標準色 表面色: 黒



- ① シート側
- ② 遮蔽材側
- ③ ジッパー(オス)
- ④ ジッパー(メス)
- ⑤ アース用偏組線

- ジッパーチューブ用プライヤーならびに使用法については、本カタログ84ページをご参照ください。

ジッパーチューブ ノイズ防止タイプ

ホックタイプ/マジックタイプ



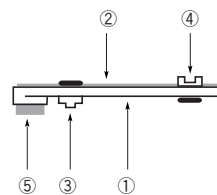
ホックタイプ

特長

- 工具を使わないホックタイプです。
- 分岐配線が簡単に取り出せます。
- アース用編組線(錫メッキ軟銅線)付き。

材質 嵌合部：ポリアセタール樹脂

標準色 表面色：黒

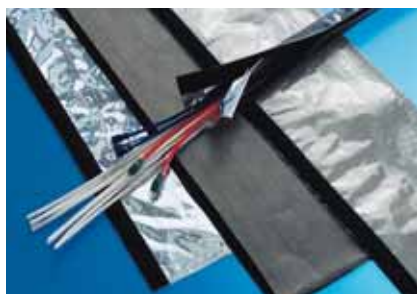


- ① シート側
- ② 遮蔽材側
- ③ ホック(オス)
- ④ ホック(メス)
- ⑤ アース用偏組線

品番	シート部
OTF	難燃性軟質PVC+PETフィルム+アルミ箔10 μ
OTFX	難燃性軟質PVC+PETフィルム+アルミ箔10 μ +金属メッシュ2層 ^{※2}
OTFS	難燃性軟質PVC+PETフィルム+アルミ箔10 μ +導電布 ^{※3}

※2 金属メッシュ(錫メッキ軟銅線)

※3 導電布(ポリエステルクロスに銅+ニッケル2層メッキ)



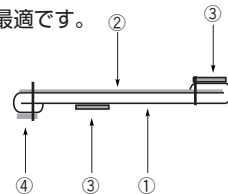
マジックタイプ

特長

- 工具を使わないマジックテープタイプです。
- 配線の点検、変更など脱着頻度の高い用途に最適です。
- 密閉性が良好です。
- アース用編組線(錫メッキ軟銅線)付き。

材質 嵌合部：ナイロン

標準色 表面色：黒



- ① シート側
- ② 遮蔽材側
- ③ マジックテープ
- ④ アース用偏組線

品番	シート部
MTS ^{※1}	PETクロス入り難燃性軟質PVC+導電布 ^{※3}
MTX ^{※1}	PETクロス入り難燃性軟質PVC+金属メッシュ2層 ^{※2}
MTF	難燃性軟質PVC+PETフィルム+アルミ箔10 μ
MTFX	難燃性軟質PVC+PETフィルム+アルミ箔10 μ +金属メッシュ ^{※2}
MTFS	難燃性軟質PVC+PETフィルム+アルミ箔10 μ +金属メッシュ ^{※2} +導電布 ^{※3}

※1 鉄道車両用材料燃焼試験「難燃性」判定品(シート部) ※2 金属メッシュ(錫メッキ軟銅線)

※3 導電布(ポリエステルクロスに銅+ニッケル2層メッキ)

包装単位表

包装単位：m

形式	品番	内径(mm)								
		ϕ 10	ϕ 15	ϕ 20	ϕ 25	ϕ 30	ϕ 40	ϕ 50	ϕ 70	ϕ 100
ジッパータイプ	SHNJ	—	25	25	25	25	25	25	25	25
	SHNF	—	25	25	25	25	25	25	25	25
	SHX (2)	—	25	25	25	25	25	25	25	25
	SHX (4)	—	25	25	25	25	25	25	25	25
	SHNS	—	25	25	25	25	25	25	25	25
	SHNX	—	25	25	25	25	25	25	25	25
ホックタイプ	OTF	50	50	50	50	50	50	50	50	50
	OTFX	25	25	25	25	25	25	25	25	25
	OTFS	25	25	25	25	25	25	25	25	25
マジックタイプ	MTS	—	25	25	25	25	25	25	25	25
	MTX	—	25	25	25	25	25	25	25	25
	MTF	—	25	25	25	25	25	25	25	25
	MTFX	—	25	25	25	25	25	25	25	25
	MTFS	—	25	25	25	25	25	25	25	25

日本ジッパーチュービング(株)製品