

ケースレグ

FFシリーズ



特長

■ ピンを押し込むだけで簡単に取り付けられます。

用途

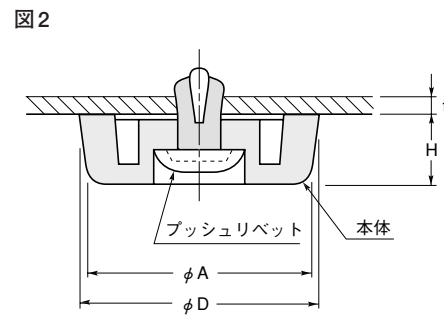
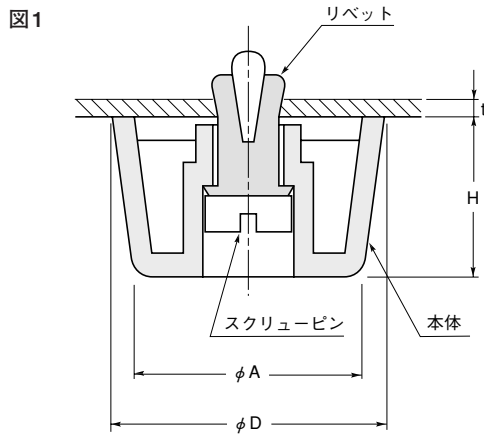
卓上機器等のケース取付足など。

材質

- 本体：エラストマー UL94HB
- リベット：ナイロン6 UL94V-2
- スクリューピン：ポリアセタール UL94HB

標準色

黒



| 品番 | 寸法(mm) | | | | | | | | | | 抜去力 N (kgf) | 図 | 包装 単位 (個) |
|-------------|--------|------|------|------|-------------|---------------|---------|------------------|------------------|---------|----------------|-----|-----------------|
| | φA | φD | H | 取付穴 | 適用板厚 | | | | | スクリーン | | | |
| | | | | | スクリュー ピン | 各種プッシュリベット使用時 | | | | | | | |
| | | | | | P3055 | P4050 | P4060 | P4070 | P4080 | | | | |
| FF001-AR791 | 20.0 | 24.0 | 14.0 | φ5.0 | 1.0~2.3 | | | | | | 294以上 (30) | 1 | 200 |
| FF004-AR791 | 18.0 | 20.0 | 10.0 | φ5.0 | 1.0~2.3 | | | | | | | | |
| FF015-AR791 | 28.0 | 30.0 | 15.0 | φ5.0 | 0.8~2.0 | | | | | | | | 100 |
| FF003-AR791 | 13.5 | 14.2 | 5.5 | φ3.1 | | 0.8~1.8 | | | | | 78以上 (7.9) | 2 | 500 |
| FF005-AR791 | 20.0 | 21.0 | 4.2 | φ4.1 | | | 0.8~1.8 | 1.8~2.8 | 2.9~3.7 | 3.8~4.8 | 147以上 (15) | | |
| FF006-AR791 | 14.0 | 15.0 | 6.0 | φ4.1 | | | | 0.6~1.0 | 1.0~2.0 | | | | |
| FF008-AR791 | 20.0 | 21.0 | 6.0 | φ4.1 | | | | 0.8~1.8 | 1.9~2.8 | 2.9~4.0 | 147以上 (15) | | |
| FF009-AR791 | 20.0 | 21.0 | 8.0 | φ4.1 | | | | | 1.5~2.5 | 2.5~3.5 | | | |
| FF010-AR791 | 14.0 | 15.0 | 9.0 | φ4.1 | | | | 0.6~1.0 | 1.0~2.0 | | 98以上 (10) | 500 | |
| FF013-AR791 | 10.0 | 10.8 | 4.0 | φ3.6 | | | | P3545 0.6~1.0 | P3555 1.0~2.0 | | 1,000 | | |

掲載の製品以外にも各種あります。詳細についてはお問い合わせください。

光洋ファスナー(株)製品