

コルゲートチューブ、防鼠コルゲートチューブ

CDP シリーズ



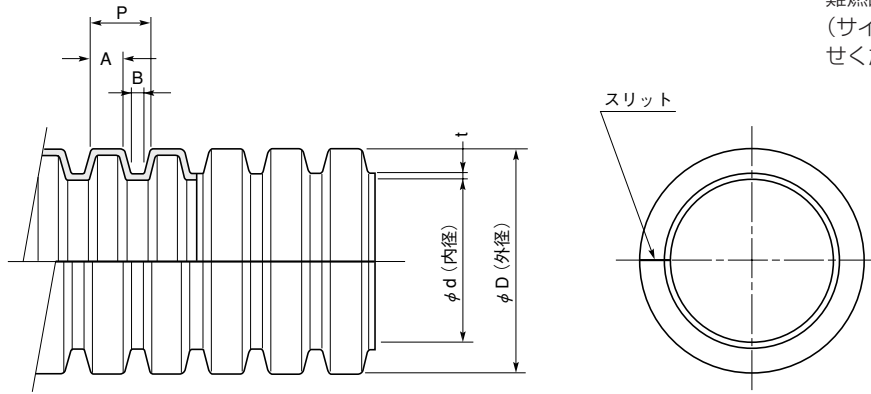
特長

- 配線束、ケーブル等の保護、集束用チューブです。
- 軽くて、屈曲性にすぐれています。
- 丈夫でつぶれにくい構造です。
- スリット有、スリット無の2種類があります。
- 耐寒性にすぐれ、寒い場所でも施工性は良好です。
- 全サイズ箱入りのため保管に便利。チューブをキズ、ホコリ等から保護します。

材質 難燃性PP材

標準色 難燃品：黒
防鼠品：ライトグレー

- 赤・白・青・黄・グレー・オレンジは受注生産品。
難燃品のみ
(サイズ、ロットはお問い合わせください。)



品番		スリット	寸法 (mm)						包装単位 (m)	
難燃品	防鼠品 (難燃)		φd	φD	(P)	(A)	(B)	t ^{±0.1}	小箱	大箱
CDP-B903-1	CDP-K903-1	有	3.2 ± 0.3	5.2 ± 0.3	2.2	1.3	0.5	0.20	1,000	—
CDP-B903-0	CDP-K903-0	無								
CDP-B905-1	CDP-K905-1	有	5.3 ± 0.3	7.5 ± 0.3	2.3	1.3	0.5	0.20	500	1,500
CDP-B905-0	CDP-K905-0	無								
CDP-B907-1	CDP-K907-1	有	7.4 ± 0.3	10.2 ± 0.4	2.7	1.5	0.6	0.25	250	1,000
CDP-B907-0	CDP-K907-0	無								
CDP-B910-1	CDP-K910-1	有	10.7 ± 0.3	14.1 ± 0.4	2.7	1.5	0.6	0.25	150	500
CDP-B910-0	CDP-K910-0	無								
CDP-B913-1	CDP-K913-1	有	13.2 ± 0.4	17.5 ± 0.4	3.5	2.2	0.7	0.25	100	350
CDP-B913-0	CDP-K913-0	無								
CDP-B915-1	CDP-K915-1	有	15.3 ± 0.4	19.5 ± 0.4	3.6	2.0	0.8	0.25	80	300
CDP-B915-0	CDP-K915-0	無								
CDP-B919-1	CDP-K919-1	有	19.5 ± 0.4	23.7 ± 0.4	3.6	2.0	0.8	0.25	60	200
CDP-B919-0	CDP-K919-0	無								
CDP-B922-1	CDP-K922-1	有	22.3 ± 0.4	27.1 ± 0.4	4.3	2.4	0.8	0.30	50	140
CDP-B922-0	CDP-K922-0	無								
CDP-B925-1	CDP-K925-1	有	25.2 ± 0.4	30.0 ± 0.5	4.3	2.4	1.0	0.35	40	120
CDP-B925-0	CDP-K925-0	無								
CDP-B928-1	CDP-K928-1	有	28.4 ± 0.5	33.8 ± 0.5	4.4	2.4	0.7	0.35	30	100
CDP-B928-0	CDP-K928-0	無								
CDP-B932-1	CDP-K932-1	有	32.7 ± 0.5	38.0 ± 0.6	4.4	2.4	0.7	0.35	—	50
CDP-B932-0	CDP-K932-0	無								

※ 防鼠品は全サイズ、受注生産品です。(数量については別途ご相談ください。)

● 小箱注文される場合、品番内に“B”を付け、品番例のようにご注文ください。

品番例：CDP-B905B-1、CDP-B905B-0

(株)ニッセイエコ製品

防鼠コルゲートチューブの特長

特長

1. ねずみが嫌う忌避剤を含有

ねずみが本製品をかじることにより辛み刺激(唐辛子辛み成分)を感じ、それ以降かじることを止めます。そのため従来の配線や保護管に比べねずみによる被害(咬害)を大幅に軽減することができます。

2. 自由な加工性！取り付け簡単！

手で簡単に曲げられ、どんな場所でも施工が簡単です。切断もナイフで容易にでき、軽量なので持ち運びもラクラク。割れやひびが生じず容易に通線可能です。また、寒い場所でも施工性は良好です。

3. 優れた安全性(自己消火性、耐電圧・非電導)

熱に強く、自己消火性があります。また、2000Vに15分間耐え絶縁抵抗は100MΩ以上です。さらに、強い衝撃や圧縮でもひび割れたりせず形状復元率が非常に高い等優れた安全性により安心してご利用できます。

4. 長期に安定した効力を持続

忌避剤の辛味成分は耐熱性・耐水性・紫外線に対する安定性に優れ、長期間安定した効力を持続します。

※ 忌避剤有効成分濃度の変化(屋外耐候テスト)

放置条件		初期値	3ヶ月	6ヶ月	1年	2年	3年
日光照射	有効成分濃度	0.413%	0.373%	0.343%	0.300%	0.242%	0.207%
	残存率	100%	90%	83%	73%	59%	50%
日光照射なし	有効成分濃度	0.413%	0.391%	0.378%	0.363%	0.337%	0.316%
	残存率	100%	95%	92%	88%	82%	77%
室内保存	有効成分濃度	0.413%	—	—	0.409%	0.401%	0.375%
	残存率	100%	—	—	99%	97%	91%

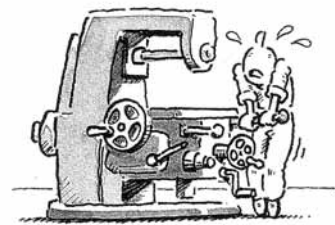
用途



■ 側溝ケーブル



■ OA機器



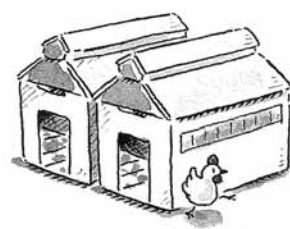
■ 工作機械



■ 農機具



■ 自動販売機



■ 養鶏場

■ その他、厨房機器配線・室内配線・倉庫内配線などにご利用できます。

取扱上の注意

- 本製品に含有されています辛み成分は、人の皮膚・鼻・目に対して刺激を与えることがあります。作業、取扱いに関しては次の点に注意してください。
 1. 本商品を加工・施工される場合は手袋を着用してください。
 2. 使用した手袋で皮膚、粘膜(特に目や鼻)、衣類等に触れないでください。
 3. 本商品に皮膚、粘膜、衣類等が直接接触れ、刺激を感じた場合は直ちに洗浄してください。
 4. 製品表面をテープ等で覆いますとねずみ忌避効果が低下します。テープを使用する場合は防鼠テープをご使用ください。
 5. 小児の手の届かない室内に保管してください。
- 防鼠コルゲートチューブ表面の細かな斑点は忌避剤成分によるものです。