

# エッジホルダー EHSシリーズ



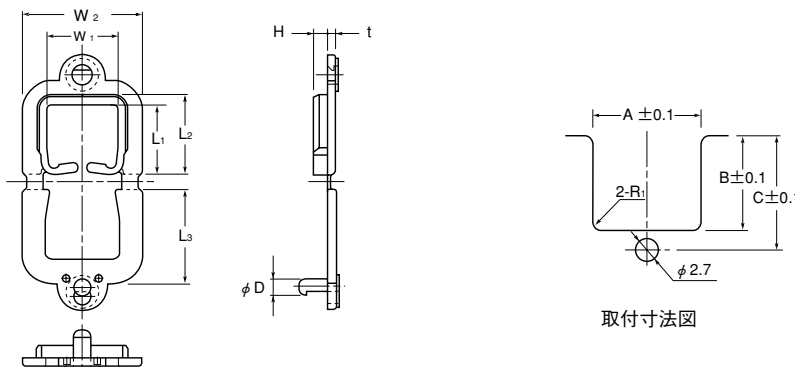
### 特長

- シャーシ、フレーム等のエッジ部より電線を確実に保護、絶縁するホルダーです。
- ワンタッチで装着できます。

材質 ナイロン66 標準色 UL94V-2 : 黒  
UL94V-0 : 黒

**UL1565 認定品 E191920**

Cat.No. EHS: ..... 定格 85℃  
Cat.No. EHS-11U ..... 定格 65℃  
Cat.No. EHS-18U ..... 定格 85℃



| 品番      |         | 寸法 (mm) |      |      |      |      |     |     |     | 包装単位 (個)        |     |
|---------|---------|---------|------|------|------|------|-----|-----|-----|-----------------|-----|
| UL94V-2 | UL94V-0 | W1      | W2   | L1   | L2   | L3   | H   | φD  | t   | 適用板厚<br>0.8~2.0 | 500 |
| EHS-11  | EHS-11U | 11.0    | 18.4 | 10.8 | 12.3 | 14.5 | 2.0 | 2.5 | 1.3 |                 |     |
| EHS-18  | EHS-18U | 18.0    | 25.4 | 19.5 | 21.0 | 23.4 | 2.0 | 2.5 | 1.3 |                 |     |

### 取付寸法

| 品番      |          | 寸法 (mm) |      |      |     |
|---------|----------|---------|------|------|-----|
|         |          | A       | B    | C    | Ri  |
| EHS-11用 | EHS-11U用 | 14.0    | 12.3 | 15.0 | 1.0 |
| EHS-18用 | EHS-18U用 | 21.0    | 21.0 | 23.4 | 1.5 |

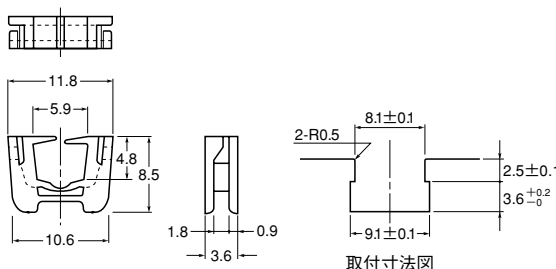
# エッジホルダー EHPシリーズ



### 特長

- シャーシ、フレーム等のエッジ部より電線を確実に保護、絶縁するホルダーです。
- ワンタッチで装着できます。
- 小配線等に最適です。

**UL1565 認定品 E191920** Cat.No. EHP-U ..... 定格 85℃



材質 ナイロン66  
標準色 UL94V-2 : ナチュラル  
UL94V-0 : 白

| 品番      |         | 寸法 (mm) | 包装単位 (個) |
|---------|---------|---------|----------|
| UL94V-2 | UL94V-0 | 適用板厚    | 500      |
| EHP-6   | EHP-6U  | 0.8~1.6 |          |

はUL規格認定品です。