

# エッジホルダー EHSシリーズ



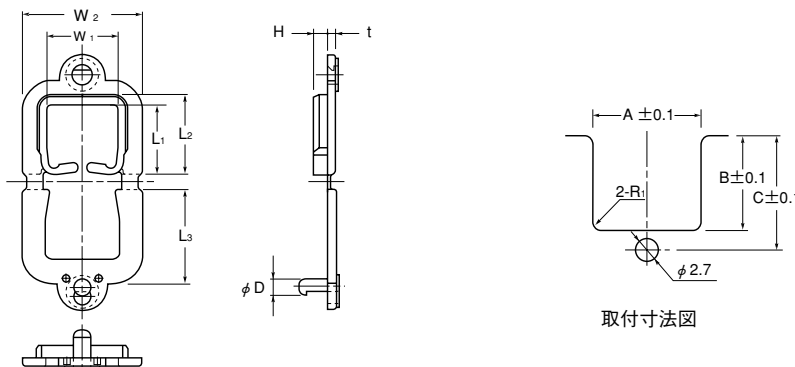
### 特長

- シャーシ、フレーム等のエッジ部より電線を確実に保護、絶縁するホルダーです。
- ワンタッチで装着できます。

材質 ナイロン66 標準色 UL94V-2 : 黒  
UL94V-0 : 黒

**UL1565 認定品 E191920**

Cat.No. EHS: ..... 定格 85℃  
Cat.No. EHS-11U ..... 定格 65℃  
Cat.No. EHS-18U ..... 定格 85℃



品番		寸法 (mm)								包装単位 (個)	
UL94V-2	UL94V-0	W1	W2	L1	L2	L3	H	φD	t	適用板厚 0.8~2.0	500
EHS-11	EHS-11U	11.0	18.4	10.8	12.3	14.5	2.0	2.5	1.3		
EHS-18	EHS-18U	18.0	25.4	19.5	21.0	23.4	2.0	2.5	1.3		

### 取付寸法

品番		寸法 (mm)			
		A	B	C	Ri
EHS-11用	EHS-11U用	14.0	12.3	15.0	1.0
EHS-18用	EHS-18U用	21.0	21.0	23.4	1.5

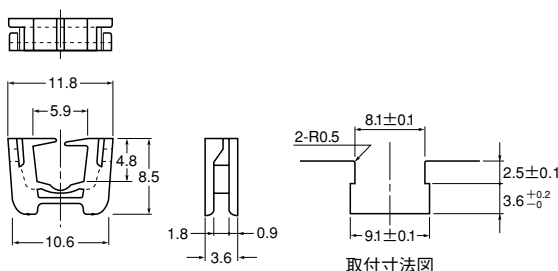
# エッジホルダー EHPシリーズ



### 特長

- シャーシ、フレーム等のエッジ部より電線を確実に保護、絶縁するホルダーです。
- ワンタッチで装着できます。
- 小配線等に最適です。

**UL1565 認定品 E191920** Cat.No. EHP-U ..... 定格 85℃



材質 ナイロン66  
標準色 UL94V-2 : ナチュラル  
UL94V-0 : 白

品番		寸法 (mm)	包装単位 (個)
UL94V-2	UL94V-0	適用板厚	500
EHP-6	EHP-6U	0.8~1.6	

UL規格認定品です。