

# エシーロック

## SCLシリーズ

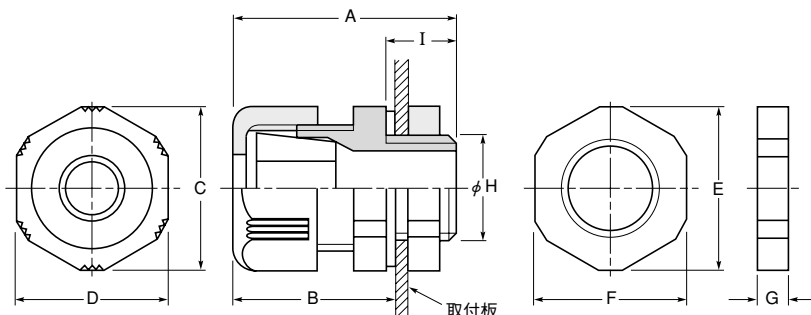


### 特長

- 軽い締付けで確実に密閉効果が得られ、電源コードやケーブルの引き込み部からの水・粉塵の侵入を防止します。(保護等級：IP67適合)
- ケーブルが引っ張られても内蔵のゴムスリーブがしっかり保持。ケーブルが抜けて接続不良や断線が発生するのを防ぎます。

- 材質**
- 本体、キャップ、ロックナット：ポリアミド(UL94V-0)
  - ゴムスリーブ：難燃NBR
  - ゴムパッキン：クロロブレンゴム

**標準色** 灰・黒・アイボリー



品番			適合ケーブル 外径	管用平行 ネジの呼 称	厚鋼電線 管ネジの 呼称	寸法(mm)										包装単位 (個)			
灰	黒	アイボリー				ネジ		本体・キャップ				ロックナット			ゴム		取付	適用板厚	
						外径 φH	長さ I	MAX A	MAX B	C	D	E	F	G	パッキン厚	穴径	(最大)		
SCL- 6A	SCL- B6A	SCL- C6A	φ 3.0 ~ 4.5	G 1/4	—	13.2	11.0	31.0	21.5	18.5	17.0	18.5	17.0	5.0	1.5	φ 14		10	
SCL- 6B	SCL- B6B	SCL- C6B	φ 4.5 ~ 6.5																
SCL-10A	SCL-B10A	SCL-C10A	φ 6.5 ~ 8.5	G 3/8	—	16.7	11.0	35.0	25.5	26.0	24.0	27.0	24.0	5.0	1.5	φ 17			
SCL-10B	SCL-B10B	SCL-C10B	φ 8.5 ~ 10.5																
SCL-14A	SCL-B14A	SCL-C14A	φ 10.5 ~ 12.5	G 1/2	CTG16	21.0	11.0	37.0	27.5	32.0	30.0	33.0	30.0	5.0	1.5	φ 22			
SCL-14B	SCL-B14B	SCL-C14B	φ 12.5 ~ 14.5																
SCL-18A	SCL-B18A	SCL-C18A	φ 14.5 ~ 16.5	G 3/4	G22	26.4	12.0	40.0	29.5	38.0	36.0	40.0	36.0	5.0	1.5	φ 28			
SCL-18B	SCL-B18B	SCL-C18B	φ 16.5 ~ 18.5																
SCL-22A	SCL-B22A	SCL-C22A	φ 18.5 ~ 20.5	G 1	G28	33.2	12.5	43.0	32.5	43.0	41.0	44.0	41.0	5.0	2.0	φ 34			
SCL-22B	SCL-B22B	SCL-C22B	φ 20.5 ~ 22.5																
SCL-30A	SCL-B30A	SCL-C30A	φ 22.0 ~ 24.0																
SCL-30B	SCL-B30B	SCL-C30B	φ 24.0 ~ 27.0	G 1 1/4	G36	41.9	13.5	45.5	34.0	51.0	48.0	51.0	48.0	6.0	2.0	φ 42		5	
SCL-30C	SCL-B30C	SCL-C30C	φ 27.0 ~ 30.0																
SCL-38A	SCL-B38A	SCL-C38A	φ 30.0 ~ 32.0																
SCL-38B	SCL-B38B	SCL-C38B	φ 32.0 ~ 35.0	G 1 1/2	G42	47.8	16.0	56.5	42.5	61.0	58.0	61.0	58.0	6.0	2.0	φ 48	6		
SCL-38C	SCL-B38C	SCL-C38C	φ 35.0 ~ 38.0																

掲載の製品以外にも各種あります。詳細はお問い合わせください。

星和電機(株)製品

# エシーロック

## SCTシリーズ



### 特長

- 確実な締付け感があり、1種類で適合するケーブルサイズが幅広くなりました。
- キャップは緩み防止機能付きです。

### 材質

- 本体、キャップ：ポリアミド(UL94V-0)
- ロックナット：電線管用ロックナット(金属製)  
SCT-10のみポリアミド(UL94V-0)
- ゴムスリーブ、ゴムパッキン：クロロブレンゴム

**標準色** 灰



UL 規格認定品

E319359



星和電機(株)製品

掲載の製品以外にも各種あります。詳細はお問い合わせください。