

SFチューブ®

SFシリーズ



特長

- ポリエステル系繊維で編組した配線保護チューブです。
- 編組構造により、屈曲性、弾力性、伸縮性にすぐれ、圧縮すると約1.5～4倍に広がります。
- 電線束径の適用範囲が広く、経済的です。
- 標準品と難燃品 (UL、CSA 規格認定品) があります。
- 鉄道車両用材料燃焼試験「難燃性」判定品

材質 PET

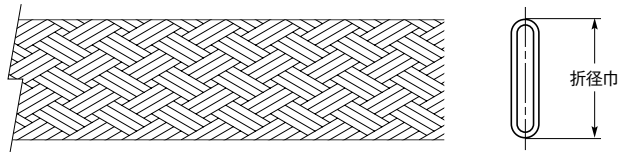
標準色 標準品：黒
難燃品 (ハロゲンフリー)：グレー

UL1441 認定品 E108566

Cat.No. SF-U 燃焼定格 VW-1

CSA 規格認定品 LR85455

Cat.No. SF-U 燃焼定格 VW-1/FT1 定格 125℃



使用方法

- ① SFチューブの先端を少し内側に折り返して挿入口をつくります。
- ② 挿入口より、電線束をすべり込ませます。(電線束の先端にキャップ等をかぶせることにより、作業がスムーズに行えます。(例) 当社 VCP キャップ等)
- SFチューブの切断用として、ヒートナイフをおすすめします。ヒートナイフを使用することで、切断面がホツレなく作業できます。

挿入口のつくり方



① 先端部付近を両手で持ち、圧縮します。



② 先端部を中に押し込みます。



③ 先端部を折り返して、挿入口になります。

品番		寸法 (mm)			包装単位 (m)
標準品	難燃品	最小径	拡大最大径	折径巾	
SF- 3	UL SF- 3U	3	12	約 6	100
SF- 6	UL SF- 6U	6	24	約15	
SF-10	UL SF-10U	10	28	約19	
SF-12	UL SF-12U	12	33	約22	
SF-19	UL SF-19U	19	45	約30	
SF-30	UL SF-30U	30	55	約35	

UL はUL 規格認定品です。

● ご指定長さでのカット加工承ります。最低数量は1巻(100m)以上となります。

ヒートナイフ

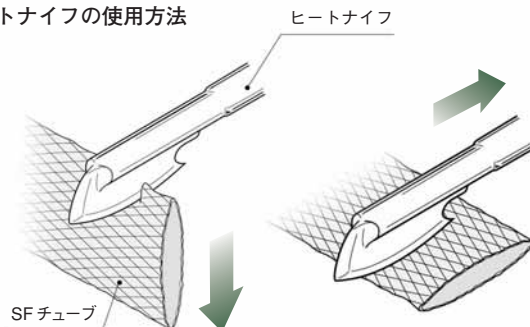


品番
ヒートナイフ

定格：AC100V・71W

注) 使用中、ヒートナイフの金属部は高温になるため、手をふれないでください。

ヒートナイフの使用方法



- 先端ナイフ部が十分加熱しましたら、SFチューブを押し切るように切断します。