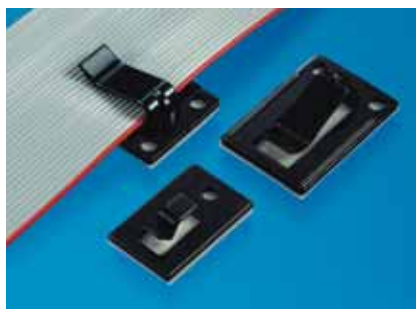


フラクリップ

Aシリーズ/Bシリーズ/Cタイプ/Dタイプ



Aシリーズ

特長

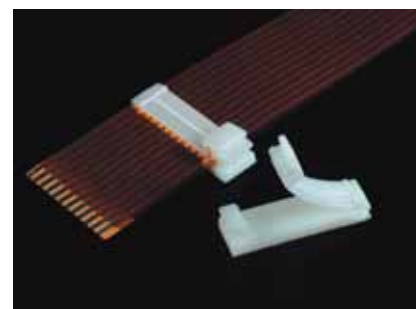
- フラットケーブル、リボン電線等を固定するクリップです。
- 両面接着テープ、ビス、取付脚による3種類の固定方式があります。また、中間クリップ用もあり、用途に応じてご利用できます。
- フラットケーブルを数枚重ねて使用することも可能です。



Bシリーズ

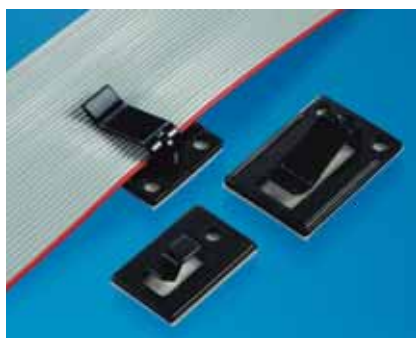


Cタイプ



Dタイプ

Aシリーズ



特長

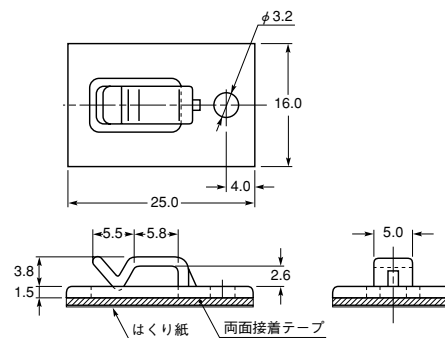
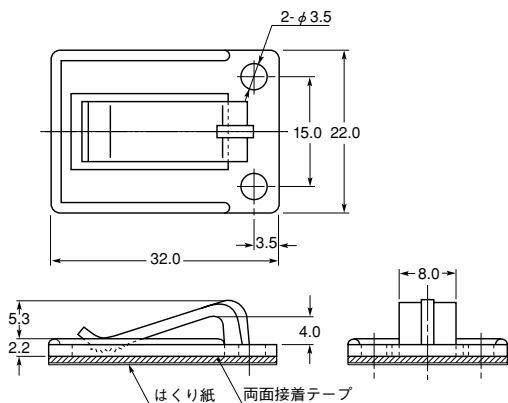
- フラットケーブル、リボン電線を固定するクリップです。
- 両面接着テープとビス固定が併用できるタイプです。

材質 ●ポリカーボネート UL94V-2 : A-1、A-1S、A-2、A-2S
●ナイロン6 UL94V-2 : A-2N

標準色 ポリカーボネート：黒
ナイロン6 : ナチュラル

A-1

A-2



| 形式 | 品番 | 固定方式 | 材質 | 難燃性 | 標準色 | 包装単位(個) | | |
|-----|------|---------|----------|---------|-----|---------|-------|-------|
| A-1 | A-1 | 両面接着テープ | ポリカーボネート | UL94V-2 | 黒 | 500 | | |
| | A-1S | ビス | | | | | | |
| A-2 | A-2 | 両面接着テープ | | | | ナイロン6 | ナチュラル | 1,000 |
| | A-2S | ビス | | | | | | |
| | A-2N | 両面接着テープ | | | | | | |

参照 P140 “両面接着テープ付製品の使用上の注意”を参照願います。