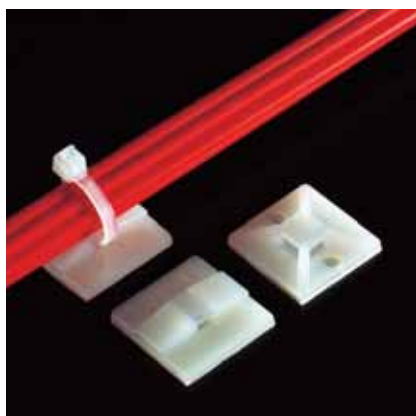


ANPベース

ANPシリーズ



特長

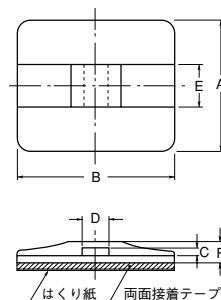
- 束線バンドと組合せて使用する固定用ベースです。
- 両面接着テープ付。
- 各メーカーのナイロン製バンドの使用が可能です。
- ANP-○Dシリーズは、バンドの挿入が2方向からできるタイプで、ビス固定もできます。

材質 ナイロン6 UL94V-2

標準色 ナチュラル

ANP

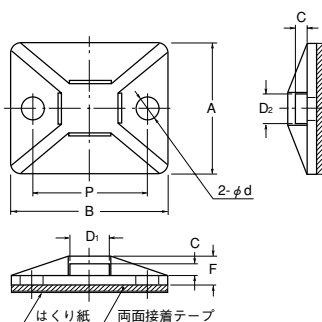
図1



品番	寸法(mm)						図	包装単位(個)
	A	B	C	D	E	F		
ANP-1	20.0	20.0	1.6	4.0	7.0	3.8	1	1,000
ANP-2	25.0	30.0	1.9	5.0	8.2	4.7		500
ANP-3	30.0	40.0	2.8	8.2	12.0	6.0		200

ANP-D

図2

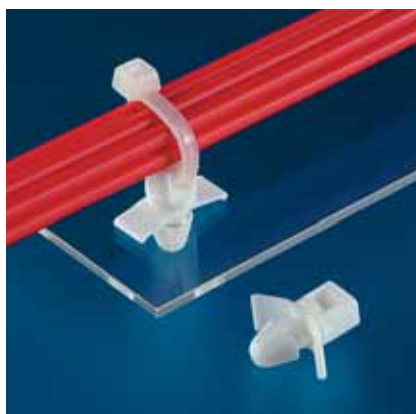


品番	寸法(mm)								図	包装単位(個)
	A	B	C	D ₁	D ₂	F	P	ϕd		
ANP-SD	12.0	24.0	2.0	4.2	4.2	4.5	18.0	3.5	2	1,000
ANP-1D	19.2	19.2	1.6	4.4	4.4	4.0	13.6	3.2		500
ANP-2D	25.0	30.0	2.3	7.8	5.8	5.8	22.0	4.5		

参照 P140 “両面接着テープ付製品の使用上の注意”を参照願います。

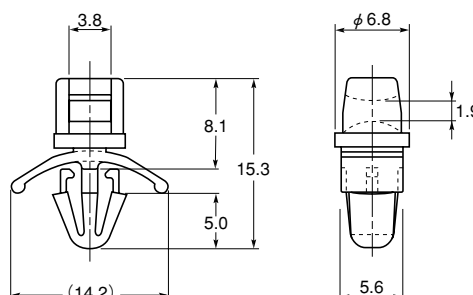
ケーブルタイホルダー

SFTシリーズ



特長

- 取付穴に固定するタイプのケーブルタイホルダーです。
- 各社ケーブルタイ巾3.8mm、厚さ1.5mm以下が使用できます。



品番	品番	寸法(mm)		包装単位(個)
		取付穴	適用板厚	
UL94V-2	UL94V-0	$\phi 4.8$	0.5~2.0	500
SFT-3	SFT-3U			

材質 ナイロン66

標準色 UL94V-2 : ナチュラル
UL94V-0 : 白