

フラクリップ

Aシリーズ/Bシリーズ/Cタイプ/Dタイプ



Aシリーズ

特長

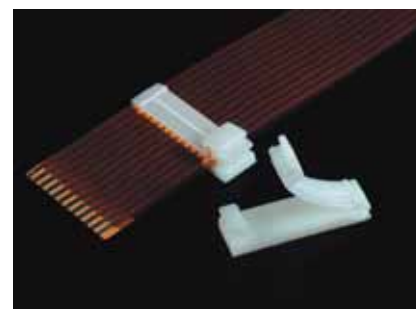
- フラットケーブル、リボン電線等を固定するクリップです。
- 両面接着テープ、ビス、取付脚による3種類の固定方式があります。また、中間クリップ用もあり、用途に応じてご利用できます。
- フラットケーブルを数枚重ねて使用することも可能です。



Bシリーズ

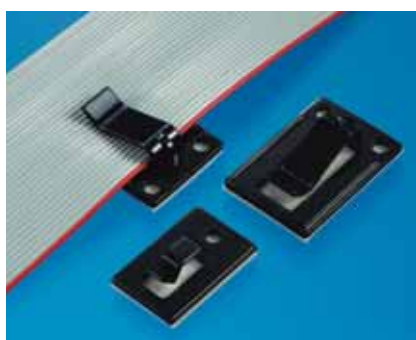


Cタイプ



Dタイプ

Aシリーズ



特長

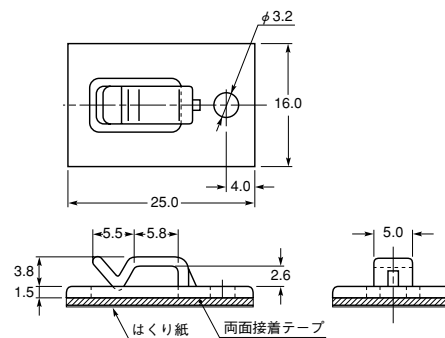
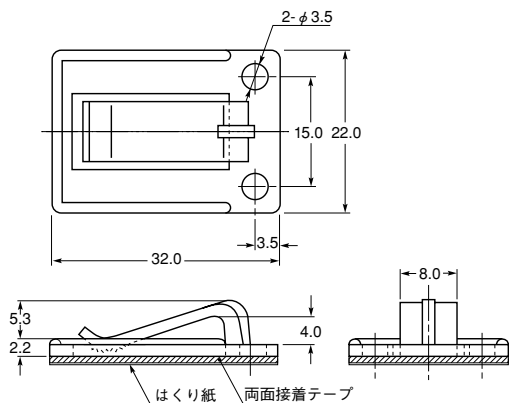
- フラットケーブル、リボン電線を固定するクリップです。
- 両面接着テープとビス固定が併用できるタイプです。

材質 ●ポリカーボネート UL94V-2 : A-1、A-1S、A-2、A-2S
●ナイロン6 UL94V-2 : A-2N

標準色 ポリカーボネート：黒
ナイロン6 : ナチュラル

A-1

A-2



形式	品番	固定方式	材質	難燃性	標準色	包装単位(個)		
A-1	A-1	両面接着テープ	ポリカーボネート	UL94V-2	黒	500		
	A-1S	ビス						
A-2	A-2	両面接着テープ				ナイロン6	ナチュラル	1,000
	A-2S	ビス						
	A-2N	両面接着テープ						

参照 P140 “両面接着テープ付製品の使用上の注意”を参照願います。



Bシリーズ

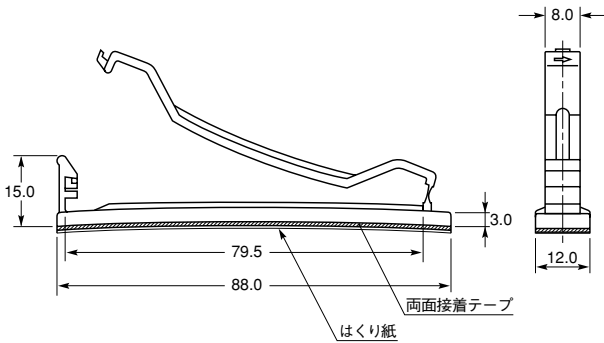


特長

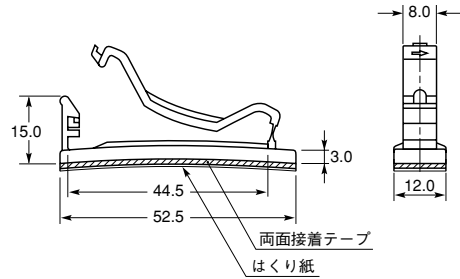
- ケーブル押さえ部が大きく開くため、フラットケーブルの装着が容易にできるタイプです。
- ケーブル押さえ部がロックできるので、横、逆さ取付けも可能です。
- メンテナンス等でのケーブル押さえ部の解除、再ロックが簡単です。
- フラットケーブルを1～4枚重ねて固定できるクリップです。
- 品番B-3、B-4はフラットケーブルの中間用クリップです。

材質 ナイロン6 UL94V-2 標準色 黒

B-3T



B-4T

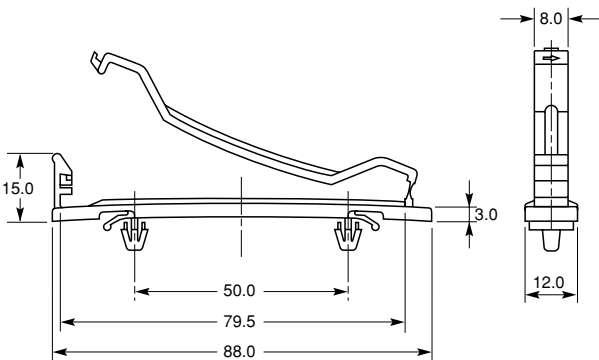


●B-3、B-4は、両面接着テープのないタイプです。

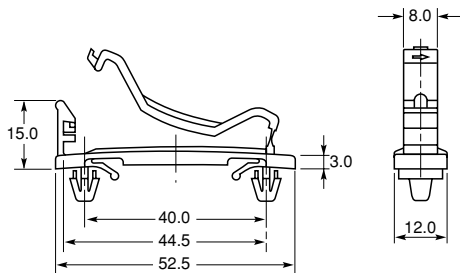
形式	品番	固定方式	フラットケーブル 最大芯数	クリップ 枚数	包装単位 (個)
B-3	B-3	(中間用)	60芯	1～4枚	50
	B-3T	両面接着テープ			
	B-3S	取付脚			
B-4	B-4	(中間用)	34芯	1～4枚	100
	B-4T	両面接着テープ			
	B-4S	取付脚			

参照 P140 “両面接着テープ付製品の使用上の注意”を参照願います。

B-3S



B-4S



レッグタイプ (B-3S、B-4S)

品番	寸法(mm)		
	取付穴	取付脚ピッチ	取付板厚
B-3S	φ4.8×2	50	0.8～2.0
B-4S	φ4.8×2	40	0.8～2.0



UL1565 認定品 E191920
Cat.No. B-S..... 定格80℃

はUL規格認定品です。