

## フラクリップ

## Aシリーズ/Bシリーズ/Cタイプ/Dタイプ



Aシリーズ

## 特長

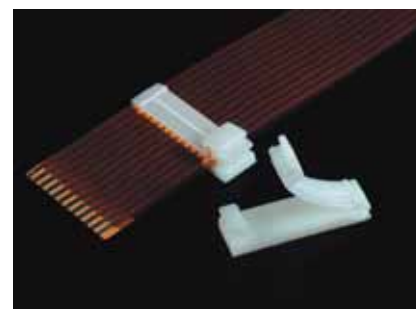
- フラットケーブル、リボン電線等を固定するクリップです。
- 両面接着テープ、ビス、取付脚による3種類の固定方式があります。また、中間クリップ用もあり、用途に応じてご利用できます。
- フラットケーブルを数枚重ねて使用することも可能です。



Bシリーズ

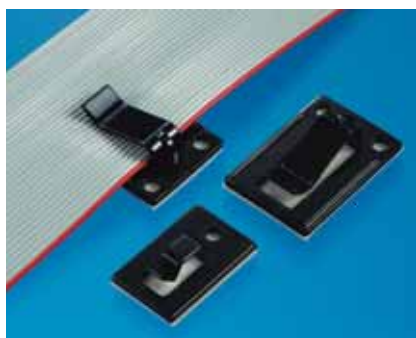


Cタイプ



Dタイプ

## Aシリーズ



## 特長

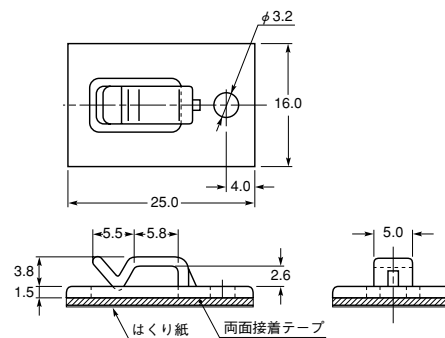
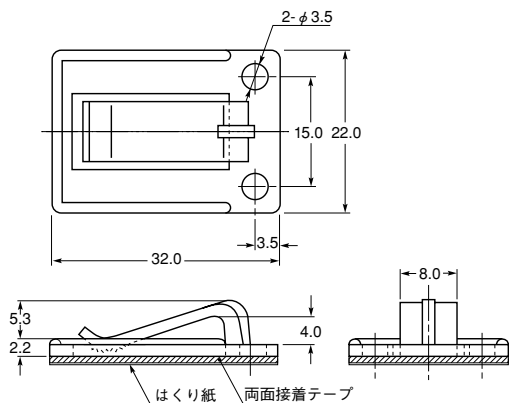
- フラットケーブル、リボン電線を固定するクリップです。
- 両面接着テープとビス固定が併用できるタイプです。

**材質** ● ポリカーボネート UL94V-2 : A-1、A-1S、A-2、A-2S  
● ナイロン6 UL94V-2 : A-2N

**標準色** ポリカーボネート：黒  
ナイロン6 : ナチュラル

A-1

A-2



形式	品番	固定方式	材質	難燃性	標準色	包装単位(個)		
A-1	A-1	両面接着テープ	ポリカーボネート	UL94V-2	黒	500		
	A-1S	ビス						
A-2	A-2	両面接着テープ				ナイロン6	ナチュラル	1,000
	A-2S	ビス						
	A-2N	両面接着テープ						

参照 P140 “両面接着テープ付製品の使用上の注意”を参照願います。



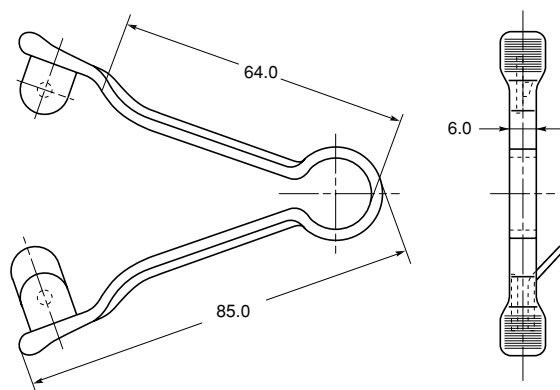
## Cタイプ



## 特長

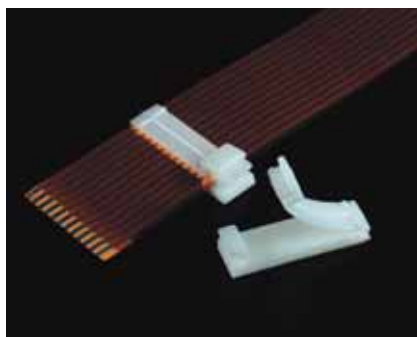
- フラットケーブル、リボン電線の渡り配線等の中間用クリップです。
- メンテナンス等でのクリップの解除、再ロックが簡単です。
- フラットケーブル10枚までクリップできます。

材質 ポリカーボネート UL94V-2 標準色 黒



品番	包装単位(個)
C-1	100

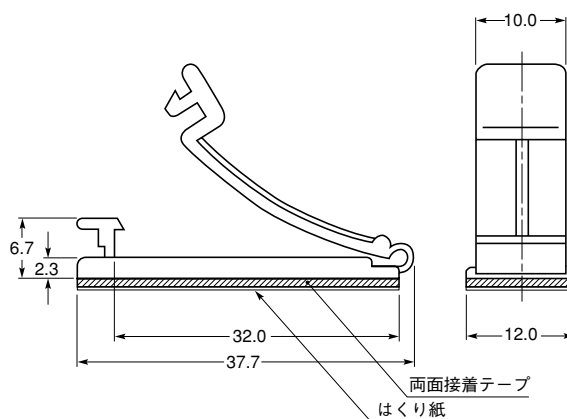
## Dタイプ



## 特長

- フレキシブル・プリント・サーキット (F.P.C.)用のクリップです。
- メンテナンス等でのクリップの解除、再ロックが簡単です。
- 両面接着テープ付

材質 ナイロン66 UL94V-2 標準色 ナチュラル



品番	包装単位(個)
D	200

参照 P140 “両面接着テープ付製品の使用上の注意”を参照願います。