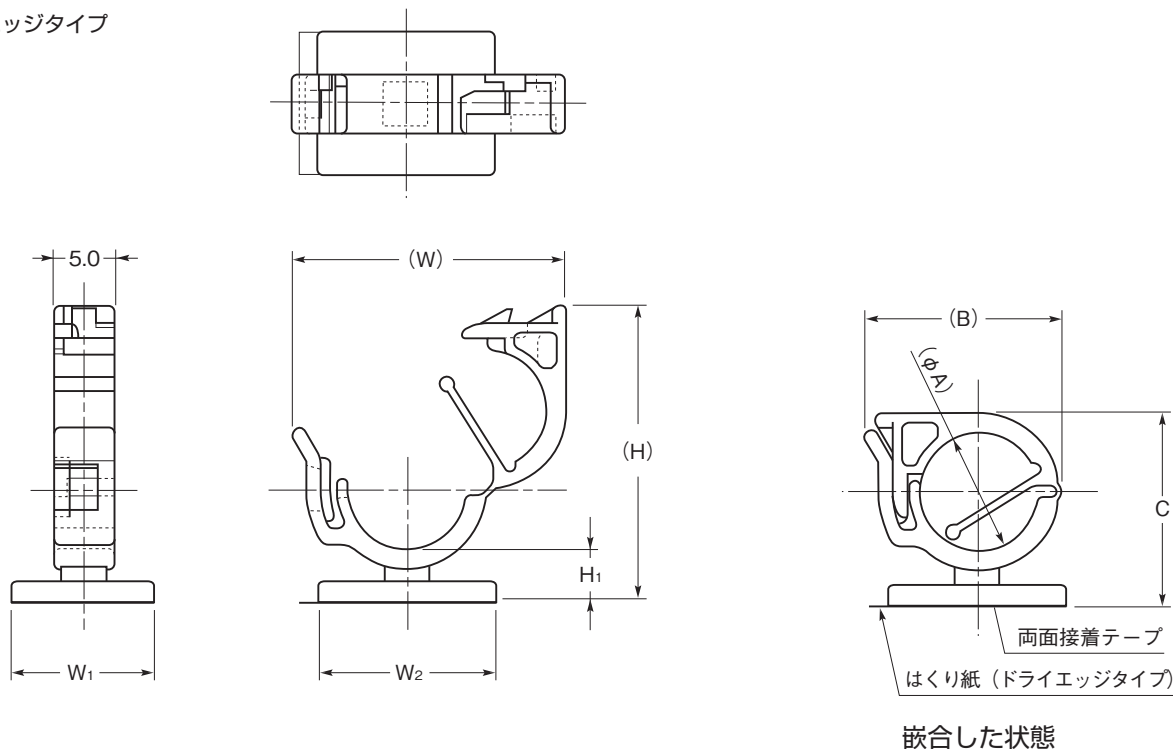




EBシリーズ

ドライエッジタイプ



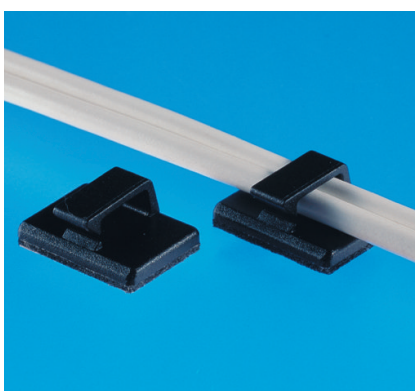
EBシリーズ

品番		寸法 (mm)									包装単位 (個)
UL94V-2	UL94V-0	収納電線径	(φA)	(B)	C	(W)	W ₁	W ₂	(H)	H ₁	500
EB-6	EB-6U	φ4~φ6	7.6	13.9	13.5	19.2	12.0	12.0	20.6	4.1	
EB-8	EB-8U	φ6~φ8	10.0	16.5	16.5	23.2	12.0	15.0	24.9	4.2	
EB-10	EB-10U	φ8~φ10	12.4	20.0	19.1	27.6	15.0	17.5	29.4	4.7	

参照 P142 “両面接着テープ付製品の使用上の注意”を参照願います。

コードフック

CH-MB

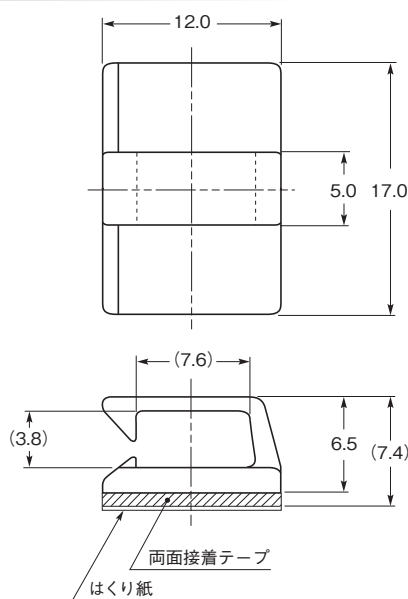


特長

- 各種機器内の小配線等に最適な保持具です。
- 両面接着テープ付

材質 ナイロン6 UL94V-2

標準色 黒



品番	寸法 (mm)	包装単位 (個)
	電線収納部	
CH-MB	3.8×7.6	500

参照 P142 “両面接着テープ付製品の使用上の注意”を参照願います。