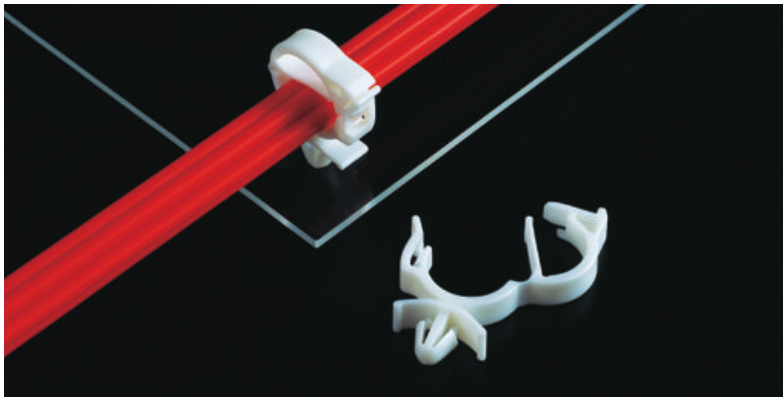


イージーロック

ESシリーズ/EBシリーズ



特長

- 指先で簡単にロックでき、内バネが電線を保持します。
- 光ファイバーケーブルの保持に最適です。
- ロックは、意識的に解除レバーを倒すことで、簡単に解除できます。
- ESシリーズは取付穴を使用し、ワンタッチでシャーシに固定できます。
- EBシリーズ(両面接着テープ付)は、テープがドライエッジタイプのため、はくり紙が簡単に取れます。

材質 ナイロン66

標準色 UL94V-2：ナチュラル
UL94V-0：白

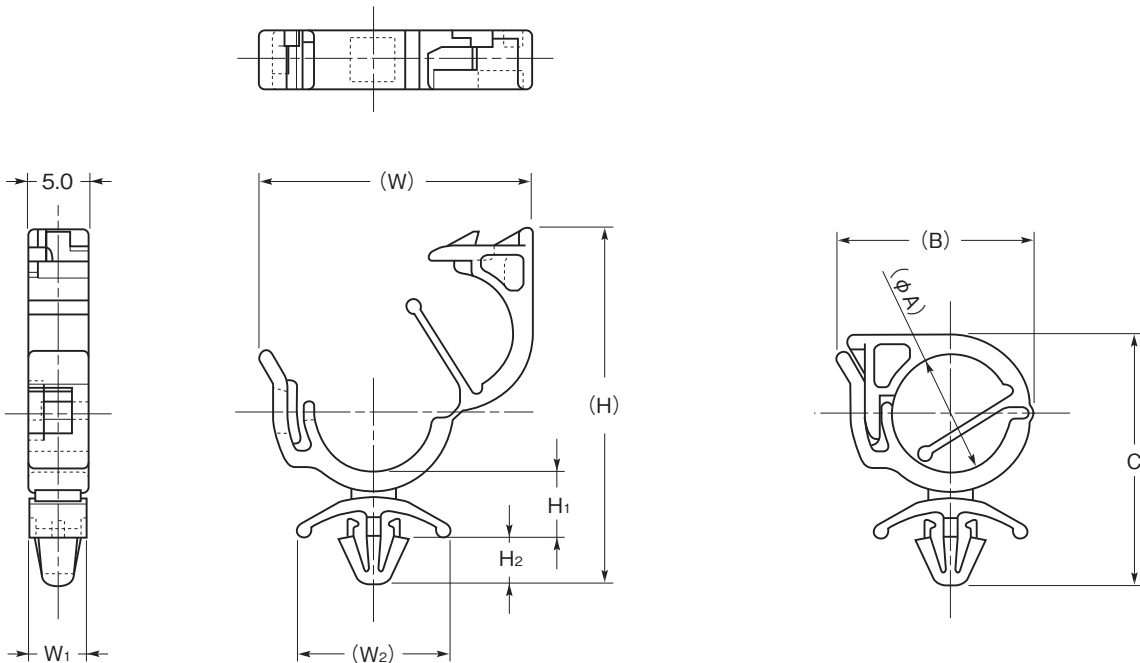


UL1565 認定品 E191920

Cat.No. ES-6U、-8U、-10U
……………定格85℃



ESシリーズ



嵌合した状態

ES シリーズ

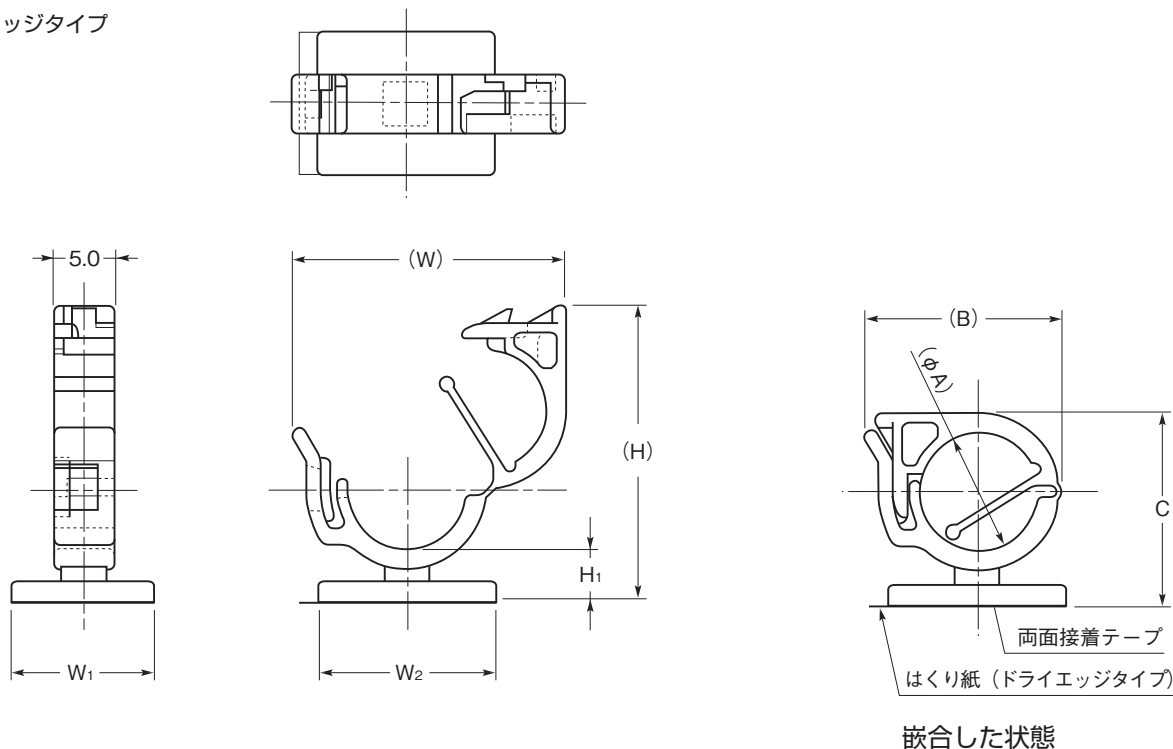
品番		寸法 (mm)												包装単位 (個)
UL94V-2	UL94V-0	収納電線径	(φA)	(B)	C	(W)	W ₁	W ₂	(H)	H ₁	H ₂	取付穴	適用板厚	500
ES-6	ES-6U	φ4～φ6	7.6	13.9	19.0	19.2	4.8	(13.0)	25.9	5.5	4	φ4.0	0.6～1.6	
ES-8	ES-8U	φ6～φ8	10.0	16.5	21.7	23.2	4.8	(13.0)	30.2	5.6	4	φ4.0	0.6～1.6	
ES-10	ES-10U	φ8～φ10	12.4	20.0	25.6	27.6	5.6	(14.2)	35.4	6.0	5	φ4.8	0.6～2.0	

は UL 規格認定品です。



EBシリーズ

ドライエッジタイプ



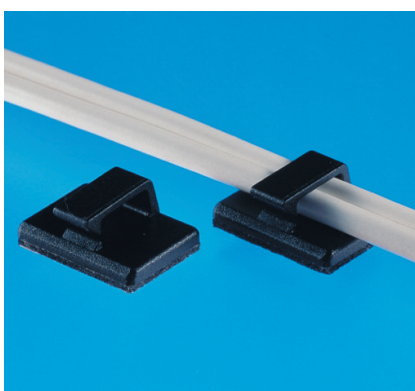
EBシリーズ

品番		寸法 (mm)									包装単位 (個)
UL94V-2	UL94V-0	収納電線径	(φA)	(B)	C	(W)	W ₁	W ₂	(H)	H ₁	500
EB-6	EB-6U	φ4～φ6	7.6	13.9	13.5	19.2	12.0	12.0	20.6	4.1	
EB-8	EB-8U	φ6～φ8	10.0	16.5	16.5	23.2	12.0	15.0	24.9	4.2	
EB-10	EB-10U	φ8～φ10	12.4	20.0	19.1	27.6	15.0	17.5	29.4	4.7	

参照 P142 “両面接着テープ付製品の使用上の注意”を参照願います。

コードフック

CH-MB

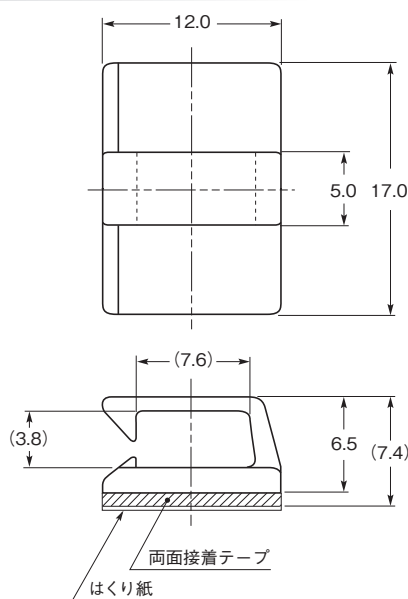


特長

- 各種機器内の小配線等に最適な保持具です。
- 両面接着テープ付

材質 ナイロン6 UL94V-2

標準色 黒



品番	寸法 (mm)	包装単位 (個)
	電線収納部	
CH-MB	3.8×7.6	500

参照 P142 “両面接着テープ付製品の使用上の注意”を参照願います。