

ミニロッキングサドル MLS シリーズ



材質 ナイロン66 UL94V-0

標準色 白

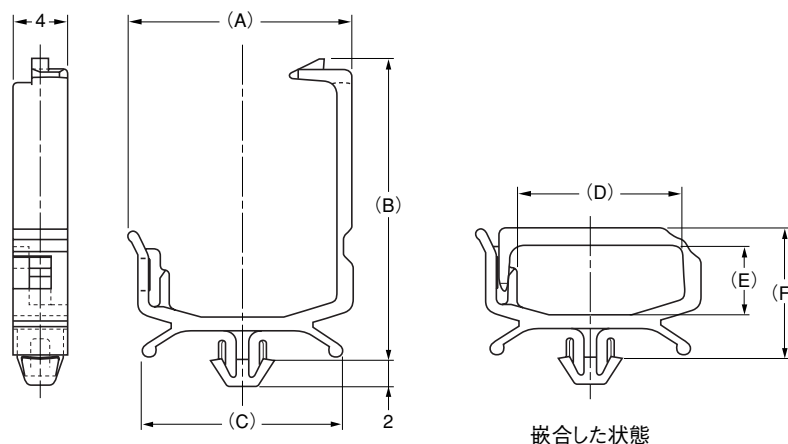
特長

- スペースのない場所での使用に最適な、コンパクトタイプの配線保持具です。
- 電線収納部はロック機構付きで、配線の抜けを防止します。
- ロックは、解除レバーを意識的に倒すことで簡単に外すことができます。



UL1565 認定品 E191920

Cat.No. MLS-0306U, MLS-0512U …… 定格 85℃

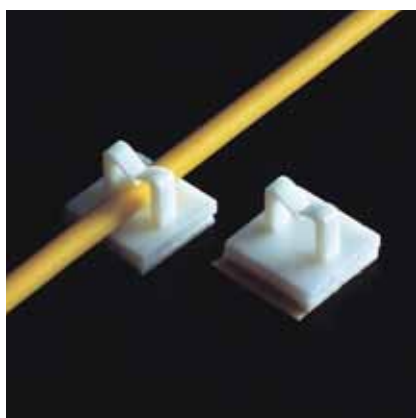


品番	寸法 (mm)						取付穴	適用板厚	包装単位 (個)
	(A)	(B)	(C)	(D)	(E)	(F)			
MLS-0306U	10.0	14.1	8.8	6.2	3.1	7.5	φ 3.5	0.5 ~ 1.6	500
MLS-0512U	16.5	22.2	14.6	12.0	5.0	9.5			

ミニワイヤーサドル MWS シリーズ



ドライエッジタイプ

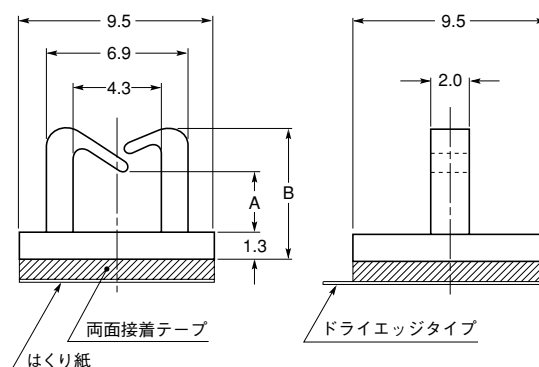


材質 ナイロン66

標準色 UL94V-2 : ナチュラル
UL94V-0 : 白

特長

- 小配線、細い電線等に最適な保持具です。
- ミニサイズで場所をとりません。
- 両面接着テープがドライエッジタイプのため、はくり紙が簡単にとれます。



品番		寸法 (mm)		包装単位 (個)
UL94V-2	UL94V-0	A	B	
MWS-1B	MWS-1BU	3.0	6.4	500

参照 P140 “両面接着テープ付製品の使用上の注意”を参照願います。