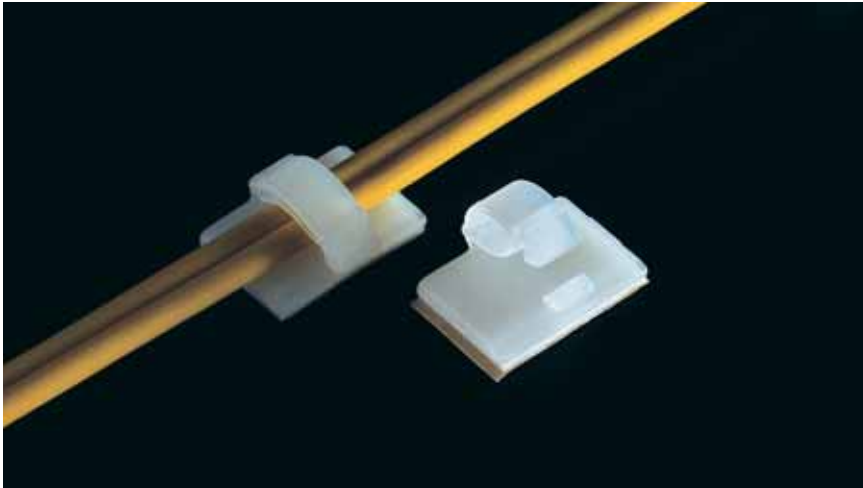


## パチップル®

## PAシリーズ



## ドライエッジタイプ

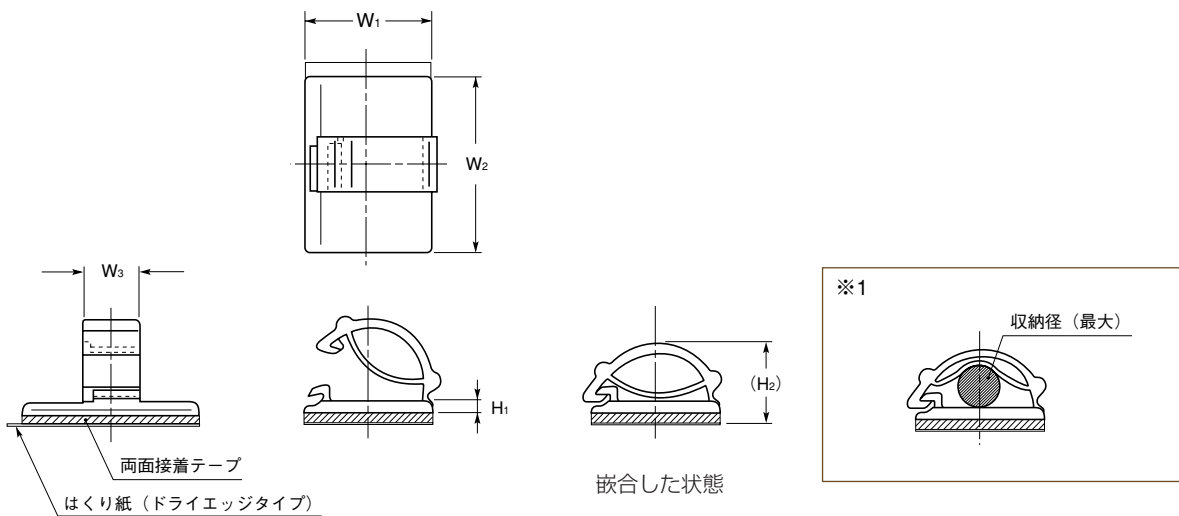


## 特長

- 各種電子、電気機器等の配線やケーブル用の固定具です。
- 弾力性にすぐれた独自の内バネにより、電線等をしっかり押さえます。
- 両面接着テープがドライエッジタイプのため、はくり紙が簡単にとれます。

材質 ナイロン6 UL94V-2

標準色 ナチュラル・黒



品番	収納径(最大)※1	寸法(mm)					包装単位(個)
		W <sub>1</sub>	W <sub>2</sub>	W <sub>3</sub>	H <sub>1</sub>	(H <sub>2</sub> )	
PA-10	φ2.1	10.0	19.6	6.0	1.4	5.6	500
PA-20	φ4.5	14.2	19.6	6.0	1.4	8.5	
PA-30	φ8.0	21.6	19.6	8.0	2.2	13.1	200

- ご注文される場合は、品番末尾に色記号を付けてください。 品番例：PA-10B(黒)

色	色記号
ナチュラル	N
黒	B

- 耐熱性両面接着テープ付は受注生産品です。詳細はお問い合わせください。(テープ使用温度範囲 -30℃～200℃)

参照 P140 “両面接着テープ付製品の使用上の注意”を参照願います。