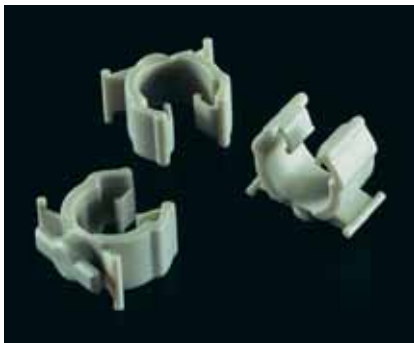


ロッドクリップ

RCシリーズ



RC-08U



RC-08SU



取付状態：RC-08U



特長

- シャーシからの取り外しが容易なりサイクルタイプです。
- 結束された電線束やパイプ等の保持に利用でき、メンテナンス性にすぐれています。

材質 ナイロン6 UL94V-0



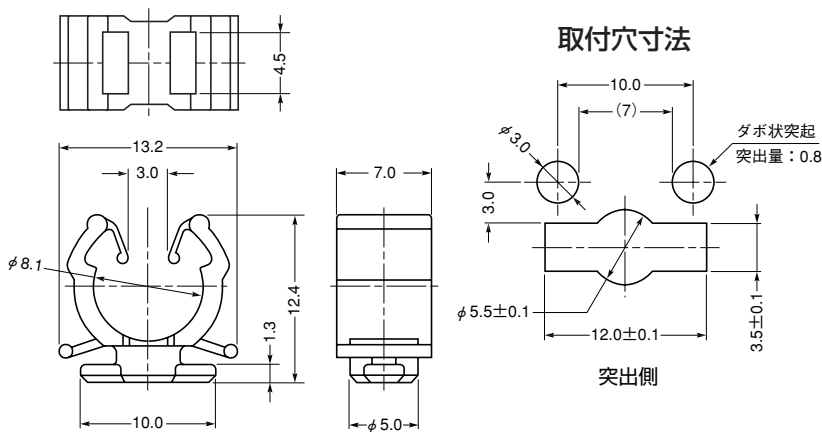
UL1565 認定品 E191920

標準色 RC-08U : 灰
RC-08SU : 白

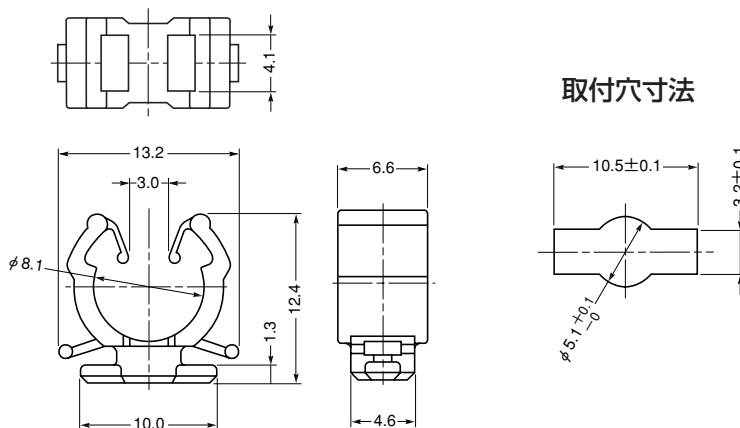
Cat.No. RC 定格 85℃

品番	寸法 (mm)		包装単位 (個)
	収納径 (最大)	適用板厚	
RC-08U	φ8	0.6~1.0	500
RC-08SU			

RC-08U



RC-08SU



取付方法：RC-08U (RC-08SUは、手順①→②にて取付完了です。)

