

センサーホールド

SHシリーズ



SH-05



特長

- リード線径 $\phi 1.3 \sim \phi 1.5$ を使用しているセンサー（サーミスタ等）の保持具です。
- シャーシ取付前に、センサーへの仮固定ができます。
- SH-05は、シャーシからのセンター高さを4.8mmに保持します。
- SH-1545は、シャーシからのセンター高さを15mmに保持します。
- 取付穴2を使用することで、本体の回り止め効果があります。

材質 ナイロン66 UL94V-2

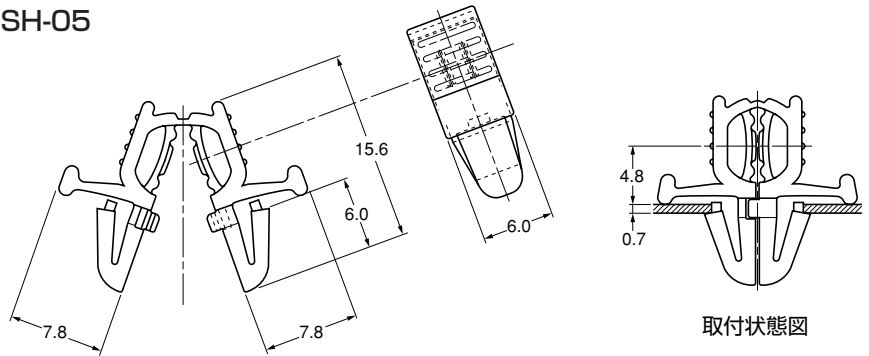
標準色 ナチュラル

| 品番 | 寸法 (mm) | 包装単位 (個) |
|---------|---------|----------|
| | 適用板厚 | |
| SH-05 | 0.5~0.7 | 500 |
| SH-1545 | | |

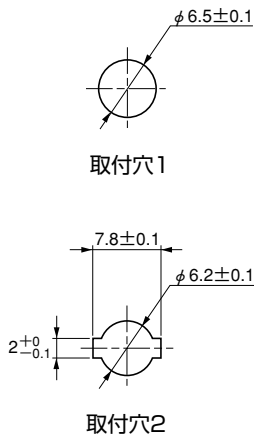
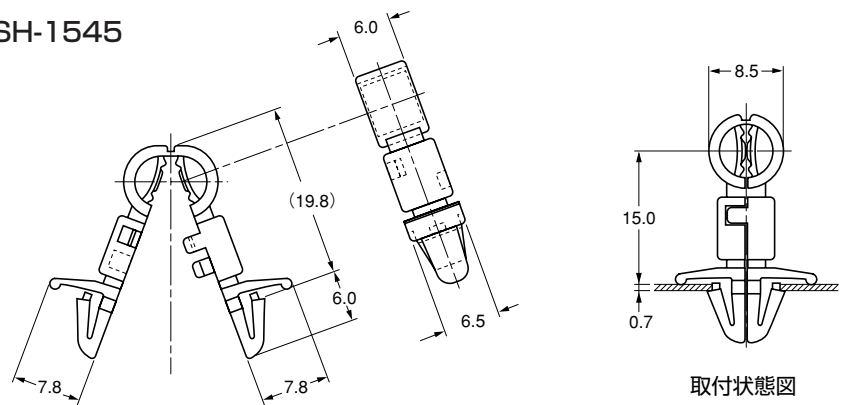
SH-1545



SH-05



SH-1545



仮止めを行うときは、それぞれ図の部分を持ち、矢印方向に力を加えてください。

