

センサーホールド

SHシリーズ



SH-05



特長

- リード線径 $\phi 1.3 \sim \phi 1.5$ を使用しているセンサー（サーミスタ等）の保持具です。
- シャーシ取付前に、センサーへの仮固定ができます。
- SH-05は、シャーシからのセンター高さを4.8mmに保持します。
- SH-1545は、シャーシからのセンター高さを15mmに保持します。
- 取付穴2を使用することで、本体の回り止め効果があります。

材質 ナイロン66 UL94V-2

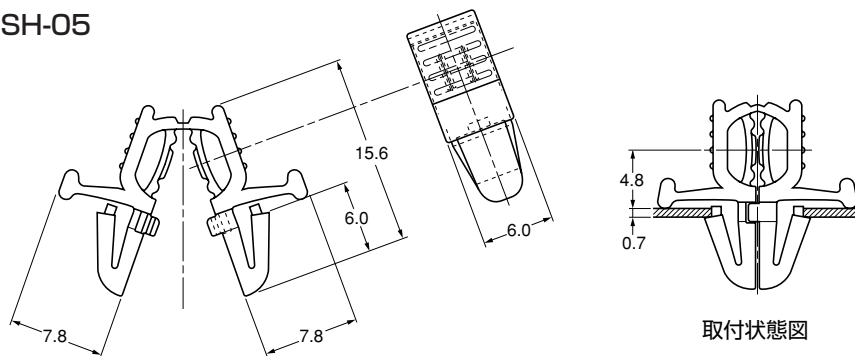
標準色 ナチュラル

品番	寸法 (mm)	包装単位 (個)
	適用板厚	
SH-05	0.5~0.7	500
SH-1545		

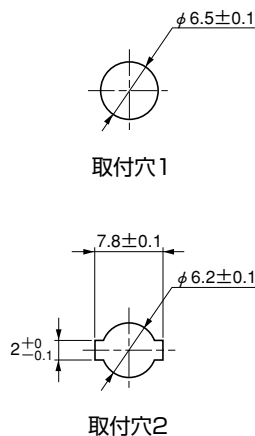
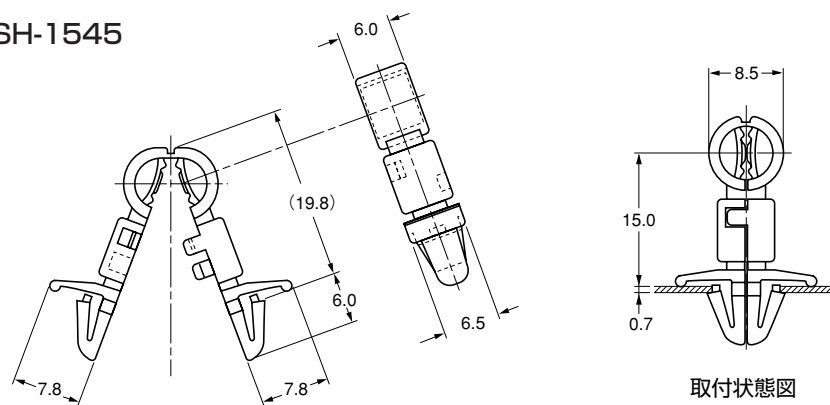
SH-1545



SH-05



SH-1545



仮止めを行うときは、それぞれ図の部分を持ち、矢印方向に力を加えてください。

