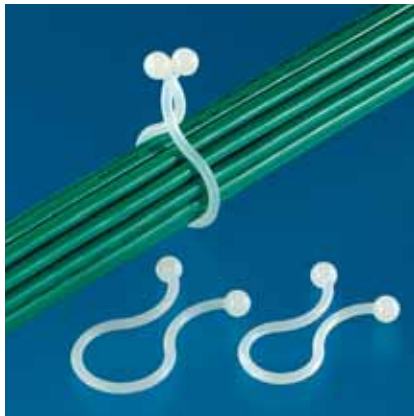


ツイストクリップ® TCRシリーズ



リサイクルタイプ

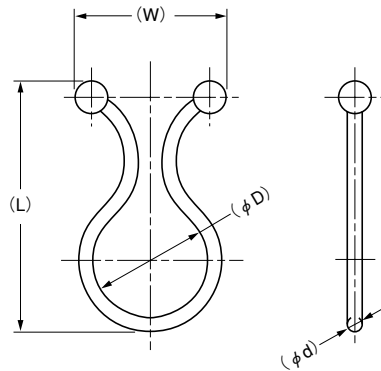


材質 ナイロン66 UL94V-2

標準色 ナチュラル

特長

- 配線束、ケーブル等の結束具です。
- 製品本体に丸みを持たせた独自のエッジレス構造により、電線被覆を傷付けません。
- 配線の結束、取り外しが簡単にできます。



品番	寸法(mm)				包装単位(個)
	(W)	(L)	(φD)	(φd)	
TCR-05	16.4	21.0	5.2	1.8	500
TCR-08	18.1	25.5	8.3	1.8	
TCR-11	20.5	31.0	11.6	2.0	
TCR-15	22.0	35.0	15.0	2.0	
TCR-16	21.1	33.8	16.0	2.2	
TCR-18	23.6	39.5	18.0	2.2	
TCR-20	25.1	42.5	20.0	2.2	
TCR-23	26.6	46.0	23.0	2.2	

ハーネスクリップ HCシリーズ

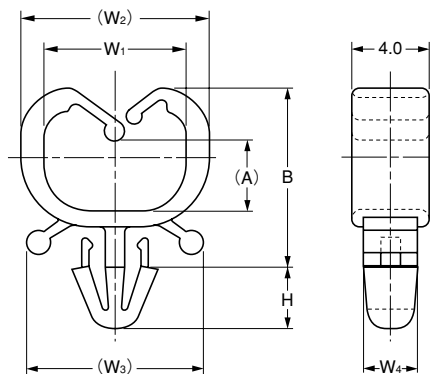


特長

- 小配線、細い電線等に最適な保持具です。
- ミニサイズで場所をとりません。

材質 ナイロン6 UL94V-2 標準色 ナイロン6 : ナチュラル
 ナイロン66 UL94V-0 ナイロン66 : 白

UL1565 認定品 E191920 Cat.No. HC-6、-10 …… 定格 80℃
 Cat.No. HC-6U、-10U …… 定格 85℃



品番		寸法(mm)								取付穴	適用板厚	包装単位(個)
UL94V-2	UL94V-0	(A)	B	W ₁	(W ₂)	(W ₃)	W ₄	H				
HC-6	HC-6U	3.7	9.3	7.4	9.8	9.2	2.9	3.2	φ3.0	0.6~1.6	500	
HC-10	HC-10U	8.1	15.0	9.4	12.0	12.2	3.4	3.0	φ3.5			