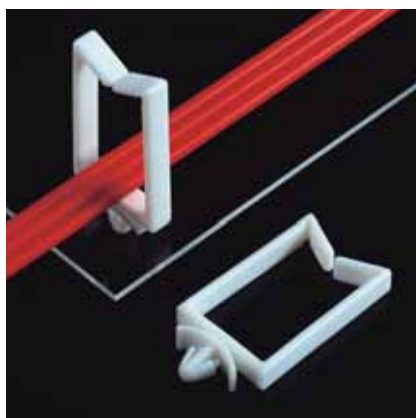


ワイヤーサドル

WSRシリーズ



材質 ナイロン66

標準色 UL94V-2 : ナチュラル
UL94V-0 : 白

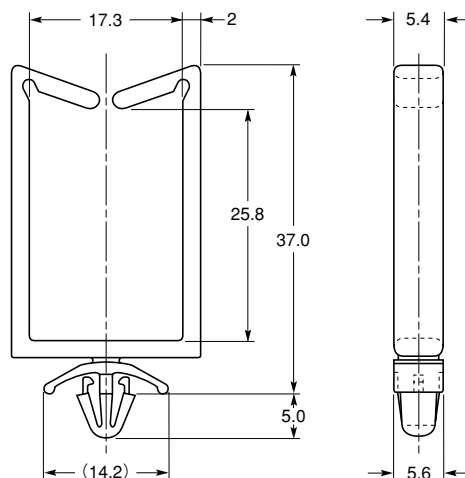


UL1565 認定品 E191920

Cat.No. WSR-4U・・・定格 85℃

特長

- 光ファイバーに最適な配線保持具です。
- 製品本体に大きく丸みを持たせたエッジレスタイプです。
- 電線収納部等にエッジがないため、光ファイバーの被覆を傷つけません。

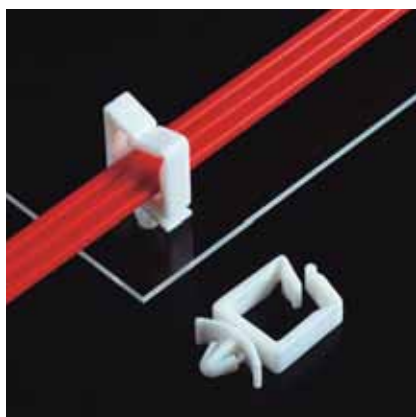


品番		寸法 (mm)		包装単位 (個)
UL94V-2	UL94V-0	取付穴	適用板厚	
WSR-4	UL WSR-4U	φ 4.8	0.5~2.0	500

UL は UL 規格認定品です。

ワイヤーサドル

LWSシリーズ



材質 ナイロン66

標準色 UL94V-2 : ナチュラル
UL94V-0 : 白

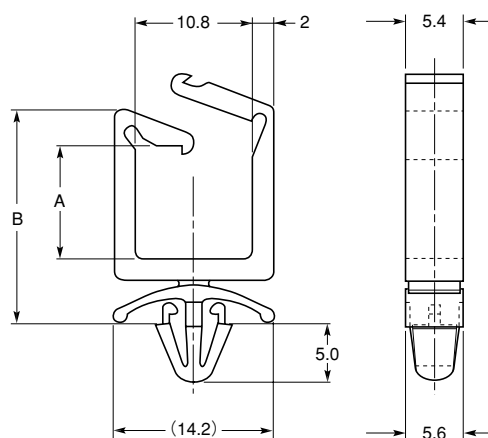


UL1565 認定品 E191920

Cat.No. LWS・・・・・・ 定格 85℃
LWS-U・・・・・・ 定格 85℃

特長

- 電線等を挿入するだけでロックされるタイプです。
- ワンタッチでシャーシに固定できます。
- 電線導入部がロック機構のため、横、逆さ取付けも可能です。



品番		寸法 (mm)				包装単位 (個)
UL94V-2	UL94V-0	A	B	取付穴	適用板厚	
LWS-1	LWS-1U	6.7	16.4	φ 4.8	0.5~2.0	500
LWS-2	LWS-2U	10.6	20.4			
LWS-3	LWS-3U	20.0	29.5			
LWS-4	LWS-4U	27.8	37.3			