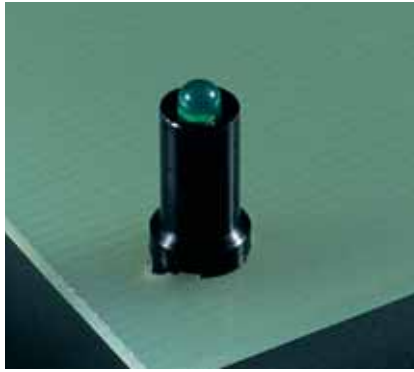


# LEDホルダー

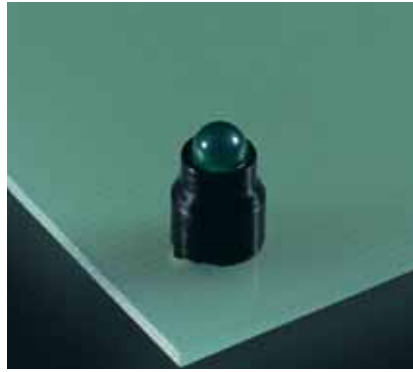
## LFシリーズ/LF5-9.2



LFシリーズ



LF5-9.2



**特長**

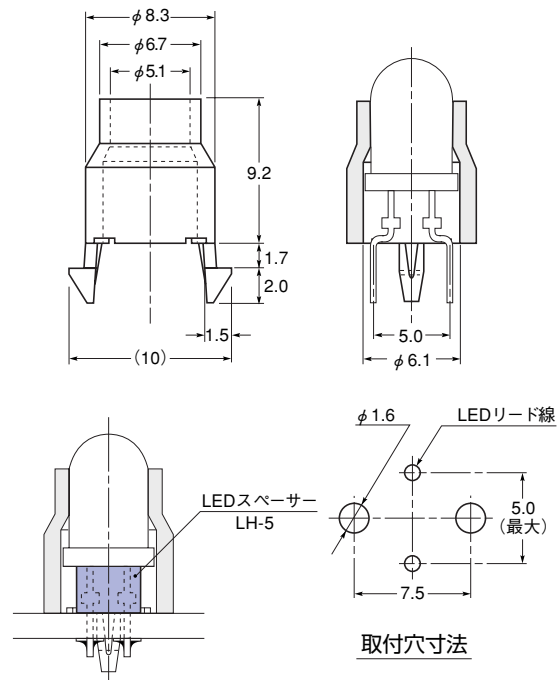
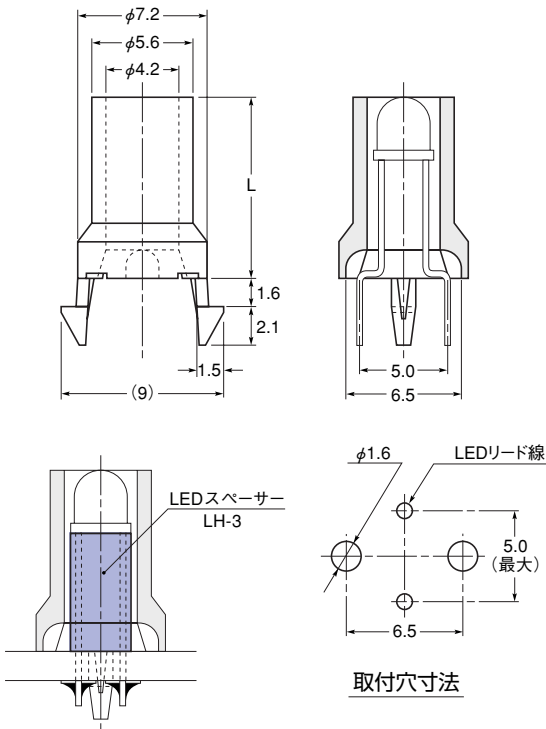
- LEDの倒れ防止、光の拡散防止用ホルダーです。
- LEDはリード線のフォーミング加工したものに最適です。
- LFシリーズはφ3LED用です。
- LF5-9.2はφ5LED用です。

**材質** ナイロン6 UL94V-2

**標準色** 黒

LFシリーズ

LF5-9.2



● リード線をフォーミング加工しないものについては LED スペーサー：LH-3との併用をおすすめします。(LEDの高さ固定が簡単にできます。)

● リード線をフォーミング加工しないものについては LED スペーサー：LH-5との併用をおすすめします。(LEDの高さ固定が簡単にできます。)

LFシリーズ

品番	寸法 (mm)		包装単位 (個)
	L	適用板厚	
LF- 8	8.0	1.6	500
LF-10	10.0		
LF-11	11.0		
LF-12	12.0		
LF-17	17.0		

LF5-9.2

品番	適用板厚 (mm)	包装単位 (個)
LF5-9.2	1.6	500