

ノンホールスペーサー NHシリーズ

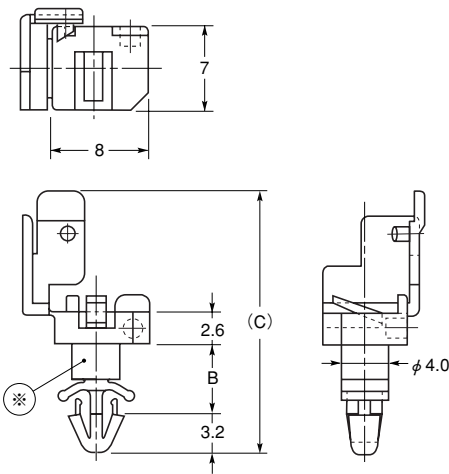


特長

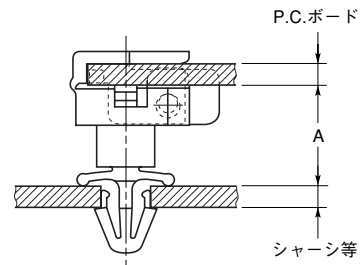
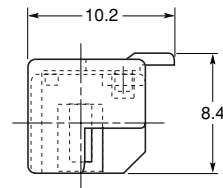
- 高密度実装基板、小型実装基板のようなP.C.ボードで、取付穴をあけるスペースのない場合に最適なスペーサーです。
- ワンタッチでシャーシ等に固定できます。
- P.C.ボードの固定が容易に解除でき、点検、メンテナンス性にすぐれています。

材質 ナイロン66

標準色 UL94V-2 : ナチュラル
UL94V-0 : 白



※ 本シリーズは、品番ごとに中間形状が異なります。



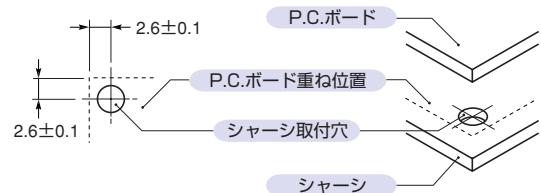
取り付けた状態

振動試験

- 振動数：4回/sec
- 振幅：2mm
- 振動時間：4時間
- 荷重：9.8N(1kgf)
- 収納P.C.ボード57mm × 57mm t = 1.6mm

以上の条件による振動試験にて、P.C.ボードの外れはありませんでした。
このデータは、実測値であり保証値ではありません。

スペーサー取付穴とP.C.ボードの位置関係



品番	寸法 (mm)			P.C.ボード / シャーシ			包装単位 (個)
	A	B	(C)	適用板厚	取付穴	適用板厚	
NH- 4	NH- 4U	4.0	2.9	18.7	1.2~1.6	φ3.2	500
NH- 7	NH- 7U	7.0	5.8	21.6			
NH-12	NH-12U	12.0	10.8	26.6			