

ノンスクリュースペーサー

NSシリーズ

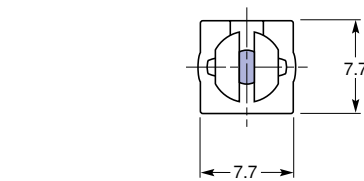
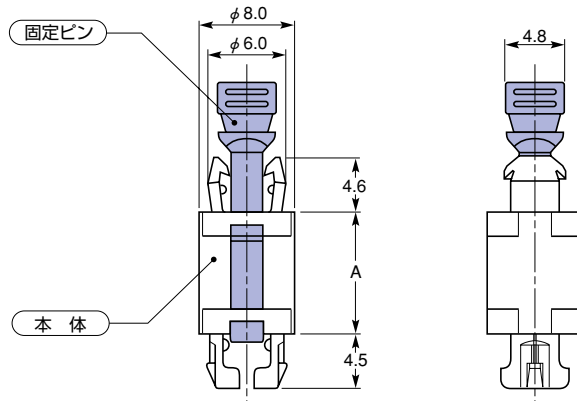


特長

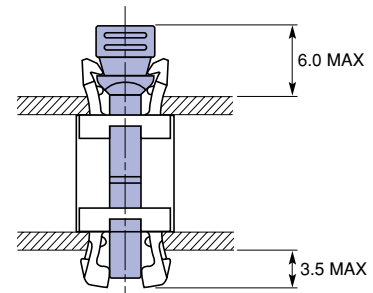
- ビス、ナットを使用せず、固定ピンを押し込むだけでシャーシとP.C.ボードを一定の間隔で確実に固定できます。
- 固定ピンを引き抜くことで、P.C.ボード、シャーシからの取り外しが簡単な、リサイクルタイプです。

材質 ナイロン66

標準色 UL94V-2 : 黒
UL94V-0 : 黒

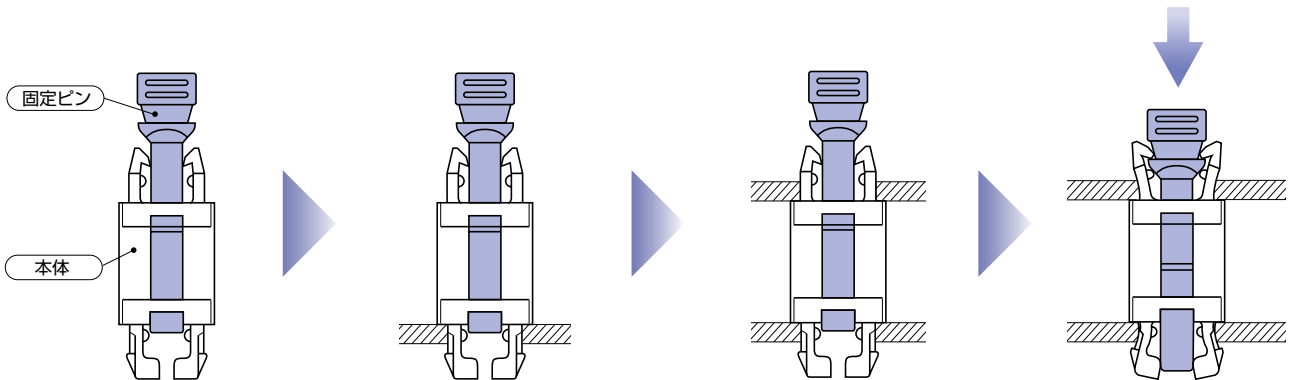


使用状態



品番		寸法 (mm)				包装単位 (個)	
		A	取付穴		適用板厚		
UL94V-2	UL94V-0		P.C.B.	シャーシ	P.C.B.	シャーシ	500
NS- 5	NS- 5U	5.7	φ 6.0	φ 6.0	0.5	0.5	
NS- 7	NS- 7U	7.5			2.3	2.3	
NS-10	NS-10U	10.0					
NS-15	NS-15U	15.0					
NS-20	NS-20U	20.0					

取付方法



- ① 納入状態。
- ② シャーシ取付穴に挿入してください。
- ③ P.C.ボードを取り付けてください。
- ④ 固定ピンをノックして固定してください。

⑤ 製品をシャーシから取り外す際は、逆の手順で外してください。
固定ピンは、頭部をプライヤー等で約45°回しながら引き抜くと、簡単に解除できます。