

# スナップカラーブッシュ

## SB/SBW シリーズ



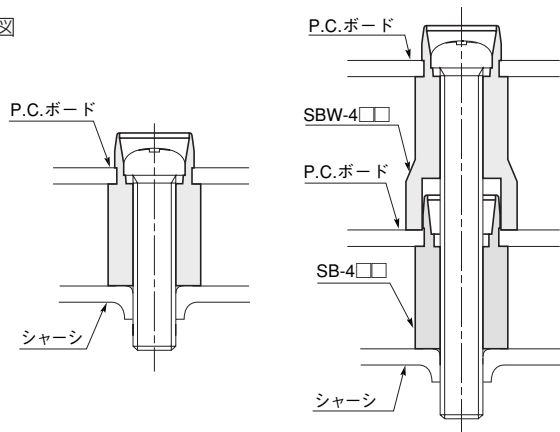
### 特長

- P.C.ボードのビス固定用サポートです。
- ワンピース構造のため、作業性がすぐれています。
- ビス頭部がブッシュ部に収納されるので、保護、絶縁性にすぐれています。
- 多段重ね式もあります。

材質 ナイロン6 UL94V-0

標準色 白

### 取付状態図



P.C.ボードを二段重ねにする場合

注)

品番	寸法(mm)			図	包装単位(個)
	A	取付穴 P.C.B.	使用ネジ		
SB-305	5.7	φ 6.6	M3	1	200
SB-307	7.5				
SB-310	10.0				
SB-315	15.0				
SB-320	20.0				
SB-405	5.7	φ 7.5	M4	2	200
SB-407	7.5				
SB-410	10.0				
SB-415	15.0				
SB-420	20.0				
SBW-410	12.5	φ 7.5	M4	3	200
SBW-415	15.0				
SBW-420	20.0				
SBW-425	25.0				

注) SBW シリーズは多段重ね式です。

図 1

円周上に仮止め用のバリ状突起があります

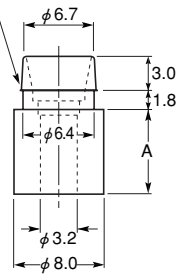


図 2

円周上に仮止め用のバリ状突起があります

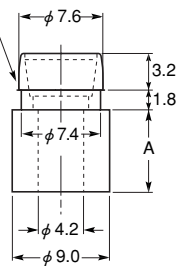
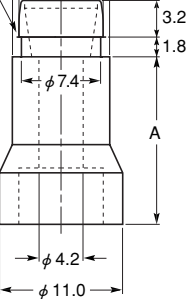


図 3

円周上に仮止め用のバリ状突起があります



- ネジ締付け推奨トルク  
68.6N・cm～78.4N・cm  
(7kgf・cm～8kgf・cm)