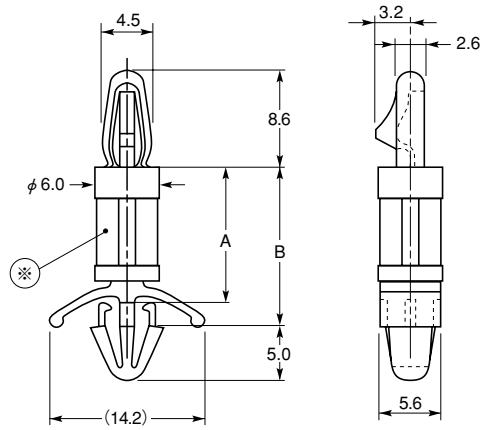


# サーキットボード・スペーサー

## SPLSN シリーズ



※ SPLSN-3は中間形状が異なります。

### 特長

- シャーシとP.C.ボードを一定の間隔に固定するスペーサーです。
- P.C.ボードの取付作業性にすぐれています。
- P.C.ボードの取りはずしが簡単です。

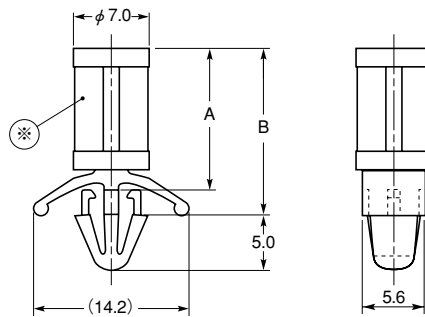
材質 ナイロン66

標準色 UL94V-2 : ナチュラル  
UL94V-0 : 白

品番		寸法(mm)				包装単位 (個)		
		A	B	取付穴			適用板厚	
UL94V-2	UL94V-0			φ4.0	φ4.8	P.C.B.	シャーシ	P.C.B.
SPLSN- 3	SPLSN- 3U	4.9	7.1	φ4.0	φ4.8	0.8	0.5	500
SPLSN- 4	SPLSN- 4U	6.2	8.4					
SPLSN- 6	SPLSN- 6U	9.4	11.6					
SPLSN- 7	SPLSN- 7U	11.0	13.2					
SPLSN- 8	SPLSN- 8U	12.5	14.7					
SPLSN-10	SPLSN-10U	15.7	17.9					
SPLSN-12	SPLSN-12U	18.9	21.1					
SPLSN-14	SPLSN-14U	22.0	24.2					
SPLSN-16	SPLSN-16U	25.1	27.3					
SPLSN-18	SPLSN-18U	28.3	30.5					
SPLSN-20	SPLSN-20U	31.5	33.7					
SPLSN-22	SPLSN-22U	34.6	36.8					

# サーキットボード・スペーサー

## SPSN シリーズ



※ SPSN-3は中間形状が異なります。

### 特長

- 搭載部品の重量によるP.C.ボードのソリを防ぐためのスペーサーです。

材質 ナイロン66

標準色 UL94V-2 : ナチュラル  
UL94V-0 : 白

品番		寸法(mm)				包装単位 (個)
		A	B	取付穴		
UL94V-2	UL94V-0			φ4.8		シャーシ
SPSN- 3	SPSN- 3U	4.9	7.1	φ4.8	0.5	500
SPSN- 4	SPSN- 4U	6.2	8.4			
SPSN- 6	SPSN- 6U	9.4	11.6			
SPSN- 7	SPSN- 7U	11.0	13.2			
SPSN- 8	SPSN- 8U	12.5	14.7			
SPSN-10	SPSN-10U	15.7	17.9			
SPSN-12	SPSN-12U	18.9	21.1			
SPSN-14	SPSN-14U	22.0	24.2			
SPSN-16	SPSN-16U	25.1	27.3			
SPSN-18	SPSN-18U	28.3	30.5			
SPSN-20	SPSN-20U	31.5	33.7			
SPSN-22	SPSN-22U	34.6	36.8			