

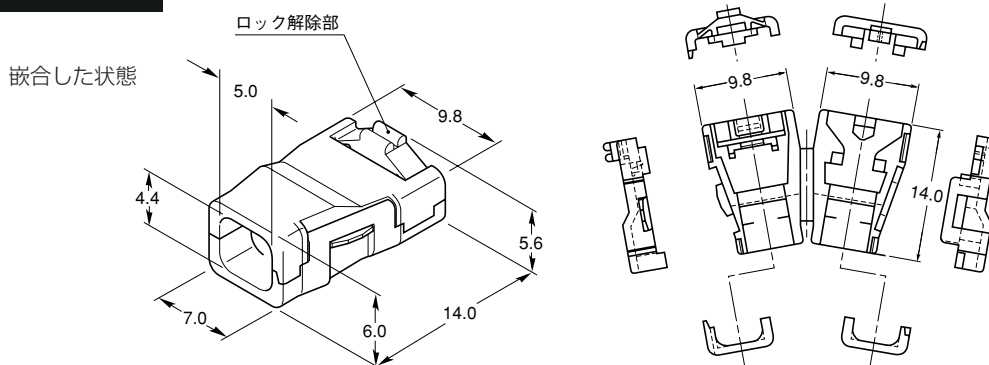
# クリンカバー®

## CPS-250U



### 特長

- 次の端子に使用できるクリンカバーです。
  - ポジティブロックEX端子 平型 250 (タイコ エレクトロニクス ジャパン(合)社)
  - PSコネクタ・コンタクト 平型 250 (日本圧着端子製造(株)社)
- ロック解除部を押しながら引き抜くと、ロックが解除されタブより簡単にはずすことができます。



材質 ナイロン66 UL94V-0 標準色 白

| 品番       | 適用端子   | 寸法 (mm) |           | 包装単位 (個) |
|----------|--------|---------|-----------|----------|
|          |        | 適用電線    | 端子圧着部     |          |
| CPS-250U | 平型 250 | φ3.9以下  | 4.4×5.0以下 | 500      |

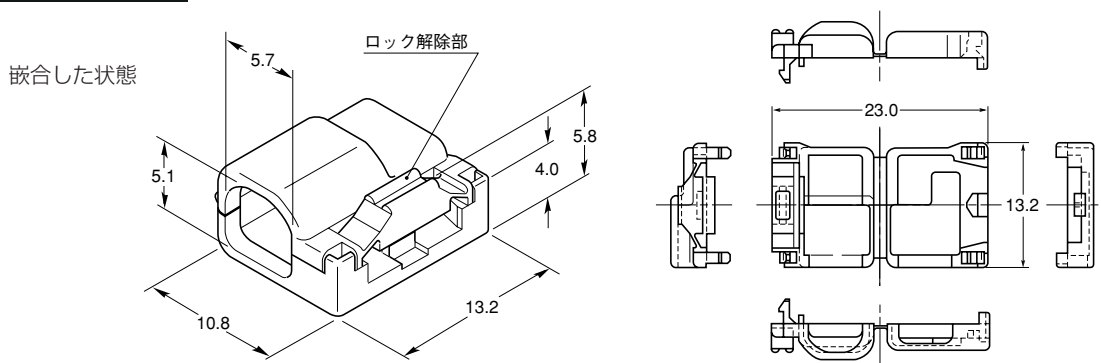
# クリンカバー®

## CPF-250U



### 特長

- 次の端子に使用できるクリンカバーです。
  - ポジティブロックEX端子 旗型 250 (タイコ エレクトロニクス ジャパン(合)社)
  - PSコネクタ・コンタクト 旗型 250 (日本圧着端子製造(株)社)
- ロック解除部を押しながら引き抜くと、ロックが解除されタブより簡単にはずすことができます。



材質 ナイロン66 UL94V-0 標準色 白

| 品番       | 適用端子   | 寸法 (mm) |           | 包装単位 (個) |
|----------|--------|---------|-----------|----------|
|          |        | 適用電線    | 端子圧着部     |          |
| CPF-250U | 旗型 250 | φ5.0以下  | 5.2×6.8以下 | 500      |