

コネクトスリーブ

DS/DS-P/DFシリーズ



特長

- インジェクション成形による軟質PVC製、後入れタイプの絶縁保護スリーブです。
- 作業性にすぐれ、ダブル圧着にも使用できます。

材質 軟質PVC
UL規格認定材 (E58538)
SS107UFTT

標準色 青透明 (23)



UL224認定品 E55167

Cat.No. 30、31 燃焼定格 VW-1 …… 定格105℃, 600V



CSA規格認定品 LR85820

Cat.No. 30、31 …… 定格105℃, 600V

DS/DS-Pシリーズ

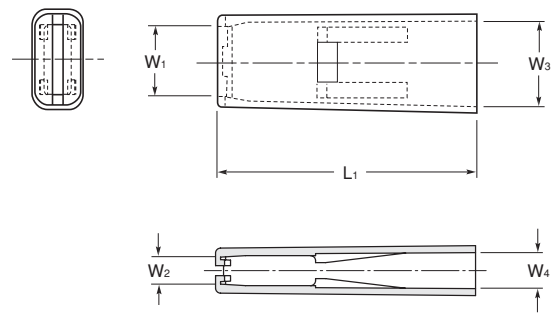
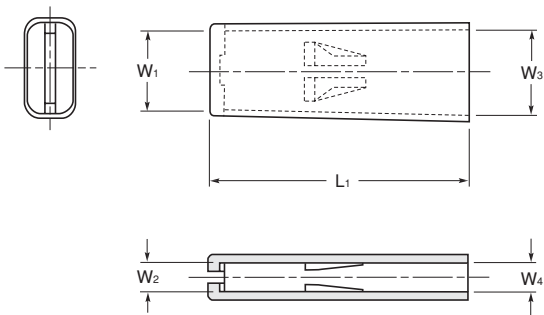


特長

- DS/DS-Pシリーズは、表、裏の区別なく端子に装着できます。
- DSシリーズは、次の端子に使用できます。
 - 平型一般端子
- DS-Pシリーズは、次の端子に使用できます。
 - ポジティブロックEX端子 平型 (タイコ エレクトロニクス ジャパン(合)社)
 - PSコネクター・コンタクト 平型 (日本圧着端子製造(株)社)

DSシリーズ

DS-Pシリーズ



※DS-110Uは、内部形状が異なります。

品番	適用端子	寸法 (mm)					Cat. No.	包装単位 (個)
		W ₁	W ₂	W ₃	W ₄	L ₁		
DS-110U	平型 110	2.9	1.4	4.4	3.0	22.0	31	1,000
DS-187U	平型 187	5.7	2.5	6.3	3.0	22.5		
DS-250U	平型 250	7.6	3.1	8.5	3.7	26.0		
DS-187PU	平型 187	5.5	2.3	6.3	2.9	22.5		
DS-250PU	平型 250	7.0	2.9	8.5	3.6	26.0		

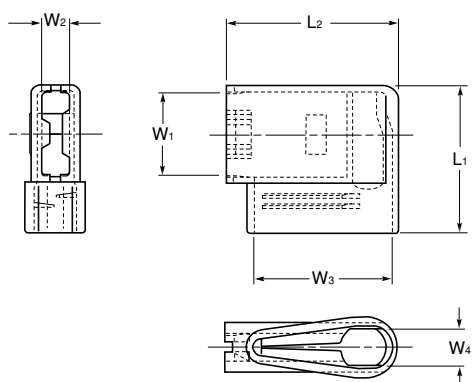


DFシリーズ



特長

- DF シリーズは、次の端子に使用できます。
 - 旗型一般端子
 - ポジティブロックEX端子 旗型 (タイコ エレクトロニクス ジャパン(合)社)
 - PSコネクター・コンタクト 旗型 (日本圧着端子製造(株)社)
- スリーブ内へのゴミ侵入を防ぐ効果があります。



品 番	適用端子	寸 法 (mm)						Cat. No.	包装単位 (個)
		W ₁	W ₂	W ₃	W ₄	L ₁	L ₂		
DF-187U	旗型 187	5.7	2.3	11.0	3.0	12.5	14.5	30	1,000
DF-250U	旗型 250	8.3	2.8	13.8	3.7	14.8	17.2		